

# 排污许可证申请表（试行）

（首次申请）

单位名称：光亮铅蓄电池有限责任公司

注册地址：内蒙古自治区乌兰察布察右中旗

行业类别：铅蓄电池制造，锅炉

生产经营场所地址：内蒙古自治区乌兰察布察右中旗

统一社会信用代码：915301000026040000

法定代表人（主要负责人）：李月

技术负责人：李定

固定电话：0413-584798

移动电话：15801596201

企业盖章：

申请日期：年月日

## 一、排污单位基本情况

表1 排污单位基本信息表

单位名称	光亮铅蓄电池有限责任公司	注册地址	内蒙古自治区乌兰察布察右中旗
生产经营场所地址	内蒙古自治区乌兰察布察右中旗	邮政编码(1)	100024
行业类别	铅蓄电池制造, 锅炉	是否投产(2)	否
投产日期(3)			
生产经营场所中心经度(4)	112° 35' 11.58"	生产经营场所中心纬度(5)	41° 17' 7.04"
组织机构代码		统一社会信用代码	915301000026040000
技术负责人	李定	联系电话	15801596201
所在地是否属于大气重点控制区(6)	否	所在地是否属于总磷控制区(7)	否
所在地是否属于总氮控制区(7)	否	所在地是否属于重金属污染特别排放限值实施区域(8)	否
是否位于工业园区(9)	否	所属工业园区名称	
是否有环评审批文件	是	环境影响评价审批文件文号或备案编号(10)	xx 审字(20xx) xx 号
是否有地方政府对违规项目的认定或备案文件(11)	否	认定或备案文件文号	
是否需要改正(12)	否	排污许可证管理类别(13)	重点管理
是否有主要污染物总量分配计划文件(14)	否	总量分配计划文件文号	

注: (1) 指生产经营场所地址所在地邮政编码。

(2) 2015年1月1日起, 正在建设过程中, 或者已建成但尚未投产的, 选“否”; 已经建成投产并产生排污行为的, 选“是”。

(3) 指已投运的排污单位正式投产运行的时间，对于分期投运的排污单位，以先期投运时间为准。

(4)、(5) 指生产经营场所中心经纬度坐标，可通过排污许可管理信息平台中的 GIS 系统点选后自动生成经纬度。

(6) “大气重点控制区”指生态环境部关于大气污染特别排放限值的执行范围。

(7) 总磷、总氮控制区是指《国务院关于印发“十三五”生态环境保护规划的通知》（国发〔2016〕65号）以及生态环境部相关文件中确定的需要对总磷、总氮进行总量控制的区域。

(8) 是指各省根据《土壤污染防治行动计划》确定重金属污染排放限值的矿产资源开发活动集中的区域。

(9) 是指各级人民政府设立的工业园区、工业集聚区等。

(10) 是指环境影响评价报告书、报告表的审批文件号，或者是环境影响评价登记表的备案编号。

(11) 对于按照《国务院关于化解产能严重过剩矛盾的指导意见》（国发〔2013〕41号）和《国务院办公厅关于加强环境监管执法的通知》（国办发〔2014〕56号）要求，经地方政府依法处理、整顿规范并符合要求的项目，须列出证明符合要求的相关文件名和文号。

(12) 指首次申请排污许可证时，存在未批先建或不具备达标排放能力的，且受到生态环境部门处罚的排污单位，应选择“是”，其他选“否”。

(13) 排污单位属于《固定污染源排污许可分类管理名录》中排污许可重点管理的，应选择“重点”，简化管理的选择“简化”。

(14) 对于有主要污染物总量控制指标计划的排污单位，须列出相关文件文号（或者其他能够证明排污单位污染物排放总量控制指标的文件和法律文书），并列上一年主要污染物总量指标；对于总量指标中包括自备电厂的排污单位，应当在备注栏对自备电厂进行单独说明。

## 二、排污单位登记信息

### (一) 主要产品及产能

表 2 主要产品及产能信息表

序号	生产线类型	生产线编号	产品名称	计量单位	生产能力	设计年生产时间 (h)	其他产品信息
1	铅蓄电池生产线	HL-CJ-01	铅蓄电池	万 kWh/a	9.9	2240	

表 2-1 主要产品及产能信息补充表

序号	生产线类型	生产线编号	主要生产单元名称	主要工艺名称	生产设施名称	生产设施编号	设施参数			其他设施信息	其他工艺信息
							参数名称	计量单位	设计值		
1	公用单元	HL-CJ-02	公用单元	辅助系统	空气压缩机	MF-KYJ-01	压缩空气流量	m <sup>3</sup> /min	3		
					空气压缩机	MF-KYJ-02	压缩空气流量	m <sup>3</sup> /min	3		

序号	生产线类型	生产线编号	主要生产单元名称	主要工艺名称	生产设施名称	生产设施编号	设施参数			其他设施参数信息	其他设施信息	其他工艺信息
							参数名称	计量单位	设计值			
			公用单元	贮存	硫酸储罐	MF-LSCG-01	容积	m3	20			
			公用单元	污水处理	污水处理站	MF-WSCLZ-01	处理量	m3/d	120			
2	铅蓄电池生产线	HL-CJ-01	极板制造-板栅铸造	铸板工艺	浇铸机	MF-JZ-01	铸板速度	片/min	14			
					熔铅锅	MF-RQG-01	熔铅效率	t/d	4			
					熔铅锅	MF-RQG-02	熔铅效率	t/d	4			
			极板制造-和膏	密封和膏工艺	和膏机	MF-HG-01	和膏量	t/锅	1			
					和膏机	MF-HG-02	和膏量	t/锅	1			
			极板制造-制粉	岛津法	球磨机	MF-QM-01	球磨效率	t/d	4			
			极板制造-分片	分片	滚切分板机	MF-SP-01	分片刷片速度	片/min	3500			
					滚切分板机	MF-SP-02	分片刷片速度	片/min	3500			

序号	生产线类型	生产线编号	主要生产单元名称	主要工艺名称	生产设施名称	生产设施编号	设施参数			其他设施参数信息	其他设施信息	其他工艺信息
							参数名称	计量单位	设计值			
			极板制造-极板化成	内化成	内化成	MF-HC-01	充电速度	Ah/回路'/周	17000			
					内化成	MF-HC-02	充电速度	Ah/回路'/周期	17000			
			组装-称片	自动称片工艺	称片机	MF-ZDX-01	称片速度	片/h	4000			
			组装-包片	包片工艺	自动包片机	MF-ZPX-01	包片速度	片/h	3500			
			组装-焊接	焊接工艺	全自动焊组	MF-ZHJ-01	焊接速度	只/h	300			
					手工焊接	MF-ZPHJ-01	焊接速度	只/h	200			
			组装-清洗	清水冲洗	自动清洗机	MF-QX-01	清洗速度	只/min	4000			
			极板制造-原料系统	机械化原料场	贮存	MF-YLDC-01	面积	平方米	12000			

- 注：（1）指主要生产单元所采用的工艺名称。  
 （2）指某生产单元中主要生产设施（设备）名称。  
 （3）指设施（设备）的设计规格参数，包括参数名称、设计值、计量单位。  
 （4）指相应工艺中主要产品名称。  
 （5）、（6）指相应工艺中主要产品设计产能。  
 （7）指设计年生产时间。

## （二）主要原辅材料及燃料

表 3 主要原辅材料及燃料信息表

序号	产品名称	种类（1）	名称（2）	年最大使用量	计量单位（3）	有毒有害成分	有毒有害成分占比（%）	其他信息
原料及辅料								
1	铅蓄电池	辅料	添加剂	5000	t/a			

2	铅蓄电池	原料	98%硫酸	100000	t/a			
3	铅蓄电池	原料	电解铅	100000	t/a			
4	铅蓄电池	原料	合金铅	100000	t/a			
<b>燃料</b>								
序号	燃料名称	灰分(%)	硫分(%)	挥发分(%)	热值(MJ/kg 或 MJ/m <sup>3</sup> )	年最大使用量(万 t/a、万 m <sup>3</sup> /a)	其他信息	
1	乙炔	/	/	/	2190	2000		

注：（1）指材料种类，选填“原料”或“辅料”。

（2）指原料、辅料名称。

（3）指万 t/a、万 m<sup>3</sup>/a 等。

（4）指有毒有害物质或元素，及其在原料或辅料中的成分占比，如氟元素（0.1%）。



### (三) 产排污节点、污染物及污染治理设施

表 4 废气产排污节点、污染物及污染治理设施信息表

序号	产污设施编号	产污设施名称 (1)	对应产污环节名称 (2)	污染物种类 (3)	排放形式 (4)	污染防治设施					有组织排放口编号 (6)	有组织排放口名称	排放口设置是否符合要求 (7)	排放口类型	其他信息
						污染防治设施编号	污染防治设施名称 (5)	污染防治施工工艺	是否为可行技术	污染防治设施其他信息					
1	MF-JZ-01	浇铸机	熔铅废气	铅及其化合物	有组织	TA-001	除尘系统	高效过滤除尘的组合工艺	是		DA-FQ-001	铸板车间废气排放口	是	主要排放口	
2	MF-QM-01	球磨机	制粉废气	铅及其化合物	有组织	TA002	除尘系统	高效过滤除尘的组合工艺	是		DA-FQ-002	磨粉车间废气排放口	是	主要排放口	
3	MF-HC-01	内化成	充放电机	硫酸雾	有组织	TA003	酸碱喷淋	酸碱喷淋	是		DA003	化成车间废气排放口	是	一般排放口	
4	MF-HG-01	和膏机	和膏废气	铅及其化合物	有组织	TA004	除尘系统	湿式除尘	是		DA-FQ-004	和膏废气排放口 a	是	主要排放口	
5	MF-HG-0	和膏机	和膏废	铅及其	有组织	TA-005	除尘系统	湿式除尘	是		DA-FQ-	和膏车	是	主要排	

序号	产污设施编号	产污设施名称(1)	对应产污环节名称(2)	污染物种类(3)	排放形式(4)	污染防治设施					有组织排放口编号(6)	有组织排放口名称	排放口设置是否符合要求(7)	排放口类型	其他信息
						污染防治设施编号	污染防治设施名称(5)	污染防治施工工艺	是否为可行技术	污染防治设施其他信息					
	1		气	化合物							005	间废气排放口b		放口	
6	MF-ZHJ-01	全自动焊组	焊接废气	铅及其化合物	有组织	TA-006	除尘系统	高效过滤除尘的组合工艺	是		DA-FQ-006	装配车间废气排放口	是	主要排放口	
7	MF-ZPHJ-01	手工焊接	焊接废气	铅及其化合物	有组织	TA-006	除尘系统	高效过滤除尘的组合工艺	是		DA-FQ-006	装配车间废气排放口	是	主要排放口	
8	MF-ZPX-01	自动包片机	包片废气	铅及其化合物	有组织	TA-007	除尘系统	高效过滤除尘的组合工艺	是		DA-FQ-007	砂片车间废气排放口	是	主要排放口	
9	MF-ZDX-01	称片机	称片废气	铅及其化合物	有组织	TA-007	除尘系统	高效过滤除尘的组合工艺	是		DA-FQ-007	砂片车间废气排放口	是	主要排放口	
10	MF-RQG-01	熔铅锅	熔铅废气	铅及其化合物	有组织	TA-008	除尘系统	高效过滤除尘的组合工艺	是		DA-FQ-008	熔铅废气排放口	是	主要排放口	
11	MF-RQG-	熔铅锅	熔铅废	铅及其	有组织	TA-008	除尘系统	高效过滤	是		DA-FQ-	熔铅废	是	主要排	

序号	产污设施编号	产污设施名称 (1)	对应产污环节名称 (2)	污染物种类 (3)	排放形式 (4)	污染防治设施					有组织排放口编号 (6)	有组织排放口名称	排放口设置是否符合要求 (7)	排放口类型	其他信息
						污染防治设施编号	污染防治设施名称 (5)	污染防治施工工艺	是否为可行技术	污染防治设施其他信息					
	02		气	化合物				除尘的组合工艺			008	气排放口		放口	
12	MF-SP-01	滚切分板机	分片废气	铅及其化合物	有组织	TA-009	除尘系统	袋式除尘与湿式除尘组合工艺	是		DA-FQ-009	分片车间废气排放口	是	主要排放口	
13	MF-SP-01	滚切分板机	分片废气	铅及其化合物	有组织	TA-009	除尘系统	袋式除尘与湿式除尘组合工艺	是		DA-FQ-009	分片车间废气排放口	是	主要排放口	
14	MF-YLDC-01	贮存	原料场	铅及其化合物	无组织	/				加强密闭					

注：(1) 指主要生产设施。

(2) 指生产设施对应的主要产污环节名称。

(3) 以相应排放标准中确定的污染因子为准。

(4) 指有组织排放或无组织排放。

(5) 污染治理设施名称，对于有组织废气，以火电行业为例，污染治理设施名称包括三电场静电除尘器、四电场静电除尘器、普通袋式除尘器、覆膜滤料袋式除尘器等。

(6) 排放口编号可按照地方生态环境主管部门现有编号进行填写或者由排污单位自行编制。

(7) 指排放口设置是否符合排污口规范化整治技术要求等相关文件的规定。

表5 废水类别、污染物及污染治理设施信息表

序号	废水类别 (1)	污染物种类 (2)	污染防治设施					排放去向	排放方式	排放规律 (4)	排放口编号 (6)	排放口名称	排放口设置是否符合要求 (7)	排放口类型	其他信息
			污染防治设施编号	污染防治设施名称 (5)	污染防治施工工艺	是否为可行技术	污染防治设施其他信息								
1	生活污水	化学需氧量, 氨氮 (NH <sub>3</sub> -N), 总氮 (以 N 计), 悬浮物, pH 值	TA-FS-002	厂区综合污水处理设施	生化法处理-升流式厌氧污泥床 (UASB)	是		排至厂内综合污水处理站	无	连续排放, 流量稳定					
2	铅蓄电池车间生产废水, 铅蓄电池排污单位初期雨水	总铅	TA-FS-001	车间污水处理设施	化学混凝沉淀+超滤+反渗透等组合工艺	是		排至厂内综合污水处理站	间接排放	连续排放, 流量不稳定, 但有周期性规律	FS-CJ-01	车间排放口	是	主要排放口-车间或生产设施排放口	

序号	废水类别 (1)	污染物种类 (2)	污染防治设施					排放去向	排放方式	排放规律 (4)	排放口编号 (6)	排放口名称	排放口设置是否符合要求 (7)	排放口类型	其他信息
			污染防治设施编号	污染防治设施名称 (5)	污染防治施工工艺	是否为可行技术	污染防治设施其他信息								
3	厂内综合污水处理设施出水	化学需氧量, 氨氮 (NH <sub>3</sub> -N), 总氮 (以 N 计), 总磷 (以 P 计), pH 值	/					直接进入江河、湖、库等水环境	直接排放	连续排放, 流量稳定	DA-FS-01	总排口	是	主要排放口-总排口	

注：(1) 指产生废水的工艺、工序，或废水类型的名称。

(2) 以相应排放标准中确定的污染因子为准。

(3) 包括不外排；排至厂内综合污水处理站；直接进入海域；直接进入江河、湖、库等水环境；进入城市下水道（再入江河、湖、库）；进入城市下水道（再入沿海海域）；进入城市污水处理厂；直接进入污灌农田；进入地渗或蒸发地；进入其他单位；工业废水集中处理厂；其他（包括回喷、回填、

回灌、回用等)。对于工艺、工序产生的废水，“不外排”指全部在工序内部循环使用，“排至厂内综合污水处理站”指工序废水经处理后排至综合处理站。对于综合污水处理站，“不外排”指全厂废水经处理后全部回用不排放。

(4) 包括连续排放，流量稳定；连续排放，流量不稳定，但有周期性规律；连续排放，流量不稳定，但有规律，且不属于周期性规律；连续排放，流量不稳定，属于冲击型排放；连续排放，流量不稳定且无规律，但不属于冲击型排放；间断排放，排放期间流量稳定；间断排放，排放期间流量不稳定，但有周期性规律；间断排放，排放期间流量不稳定，但有规律，且不属于非周期性规律；间断排放，排放期间流量不稳定，属于冲击型排放；间断排放，排放期间流量不稳定且无规律，但不属于冲击型排放。

(5) 指主要污水处理设施名称，如“综合污水处理站”、“生活污水处理系统”等。

(6) 排放口编号可按地方环境管理部门现有编号进行填写或由排污单位根据国家相关规范进行编制。

(7) 指排放口设置是否符合排污口规范化整治技术要求等相关文件的规定。

### 三、大气污染物排放

#### (一) 排放口

表 6 大气排放口基本情况表

序号	排放口编号	排放口名称	污染物种类	排放口地理坐标 (1)		排气筒高度 (m)	排气筒出口内径 (m) (2)	排气温度 (°C)	其他信息
				经度	纬度				
1	DA003	化成车间废气排放口	硫酸雾	112° 35' 12.12"	41° 17' 9.74"	20	0.4	常温	
2	DA-FQ-004	和膏废气排放口 a	铅及其化合物	112° 35' 12.44"	41° 17' 7.58"	20	0.4	常温	
3	DA-FQ-005	和膏车间废气排放口 b	铅及其化合物	112° 35' 11.26"	41° 17' 8.66"	20	0.4	常温	
4	DA-FQ-006	装配车间废气排放口	铅及其化合物	112° 35' 10.18"	41° 17' 6.72"	20	0.4	常温	
5	DA-FQ-007	砂片车间废气	铅及其化合物	112° 35' 10.97"	41° 17' 8.81"	20	0.4	常温	



序号	排放口编号	排放口名称	污染物种类	排放口地理坐标 (1)		排气筒高度 (m)	排气筒出口内径 (m) (2)	排气温度 (°C)	其他信息
				经度	纬度				
		排放口							
6	DA-FQ-008	熔铅废气排放口	铅及其化合物	112° 35' 12.80"	41° 17' 6.11"	20	0.4	常温	
7	DA-FQ-009	分片车间废气排放口	铅及其化合物	112° 35' 11.65"	41° 17' 8.59"	20	0.4	常温	
8	DA-FQ-001	铸板车间废气排放口	铅及其化合物	112° 35' 13.60"	41° 17' 9.06"	20	0.4	常温	
9	DA-FQ-002	磨粉车间废气排放口	铅及其化合物	112° 35' 11.18"	41° 17' 9.60"	20	0.4	常温	

注：（1）指排气筒所在地经纬度坐标，可通过排污许可管理信息平台中的 GIS 系统点选后自动生成经纬度。

（2）对于不规则形状排气筒，填写等效内径。

表 7 废气污染物排放执行标准表

序号	排放口编	排放口名	污染物种	国家或地方污染物排放标准 (1)	环境影响评价批复	承诺更加严格排放	其他信息
----	------	------	------	------------------	----------	----------	------

	号	称	类	名称	浓度限值	速率限值(kg/h)	要求(2)	限值(3)	
1	DA003	化成车间废气排放口	硫酸雾	电池工业污染物排放标准 GB 30484-2013	5mg/Nm <sup>3</sup>	/	/mg/Nm <sup>3</sup>	/mg/Nm <sup>3</sup>	/
2	DA-FQ-004	和膏废气排放口 a	铅及其化合物	电池工业污染物排放标准 GB 30484-2013	0.5mg/Nm <sup>3</sup>	/	/mg/Nm <sup>3</sup>	/mg/Nm <sup>3</sup>	/
3	DA-FQ-005	和膏车间废气排放口 b	铅及其化合物	电池工业污染物排放标准 GB 30484-2013	0.5mg/Nm <sup>3</sup>	/	/mg/Nm <sup>3</sup>	/mg/Nm <sup>3</sup>	/
4	DA-FQ-006	装配车间废气排放口	铅及其化合物	电池工业污染物排放标准 GB 30484-2013	0.5mg/Nm <sup>3</sup>	/	/mg/Nm <sup>3</sup>	/mg/Nm <sup>3</sup>	
5	DA-FQ-007	砂片车间废气排放口	铅及其化合物	电池工业污染物排放标准 GB 30484-2013	0.5mg/Nm <sup>3</sup>	/	/mg/Nm <sup>3</sup>	/mg/Nm <sup>3</sup>	/
6	DA-FQ-008	熔铅废气排放口	铅及其化合物	电池工业污染物排放标准 GB 30484-2013	0.5mg/Nm <sup>3</sup>	/	/mg/Nm <sup>3</sup>	/mg/Nm <sup>3</sup>	/
7	DA-FQ-009	分片车间废气	铅及其化合物	电池工业污染物排放标准 GB	0.5mg/Nm <sup>3</sup>	/	/mg/Nm <sup>3</sup>	/mg/Nm <sup>3</sup>	/

序号	排放口编号	排放口名称	污染物种类	国家或地方污染物排放标准 (1)			环境影响评价批复要求 (2)	承诺更加严格排放限值 (3)	其他信息
				名称	浓度限值	速率限值 (kg/h)			
		排放口		30484-2013					
8	DA-FQ-001	铸板车间废气排放口	铅及其化合物	电池工业污染物排放标准 GB 30484-2013	0.5mg/Nm <sup>3</sup>	/	/mg/Nm <sup>3</sup>	/mg/Nm <sup>3</sup>	/
9	DA-FQ-002	磨粉车间废气排放口	铅及其化合物	电池工业污染物排放标准 GB 30484-2013	0.5mg/Nm <sup>3</sup>	/	/mg/Nm <sup>3</sup>	/mg/Nm <sup>3</sup>	/

注：（1）指对应排放口须执行的国家或地方污染物排放标准的名称、编号及浓度限值。

（2）新增污染源必填。

（3）如火电厂超低排放浓度限值。

## (二) 有组织排放信息

表 8 大气污染物有组织排放表

序号	排放口编号	排放口名称	污染物种类	申请许可排放浓度限值	申请许可排放速率限值 (kg/h)	申请年许可排放量限值 (t/a)					申请特殊排放浓度限值 (1)	申请特殊时段许可排放量限值 (2)
						第一年	第二年	第三年	第四年	第五年		
主要排放口												
1	DA-FQ-004	和膏废气排放口 a	铅及其化合物	0.5mg/Nm <sup>3</sup>	/	0.12375	0.12375	0.12375	0.12375	0.12375	/mg/Nm <sup>3</sup>	/
2	DA-FQ-005	和膏车间废气排放口 b	铅及其化合物	0.5mg/Nm <sup>3</sup>	/	0.12375	0.12375	0.12375	0.12375	0.12375	/mg/Nm <sup>3</sup>	/
3	DA-FQ-006	装配车间废气排放口	铅及其化合物	0.5mg/Nm <sup>3</sup>	/	0.12375	0.12375	0.12375	0.12375	0.12375	/mg/Nm <sup>3</sup>	/
4	DA-FQ-007	砂片车间废气排放口	铅及其化合物	0.5mg/Nm <sup>3</sup>	/	0.12375	0.12375	0.12375	0.12375	0.12375	/mg/Nm <sup>3</sup>	/
5	DA-FQ-008	熔铅废气排放	铅及其化合物	0.5mg/Nm <sup>3</sup>	/	0.12375	0.12375	0.12375	0.12375	0.12375	/mg/Nm <sup>3</sup>	/

序号	排放口编号	排放口名称	污染物种类	申请许可排放浓度限值	申请许可排放速率限值 (kg/h)	申请年许可排放量限值 (t/a)					申请特殊排放浓度限值 (1)	申请特殊时段许可排放量限值 (2)
						第一年	第二年	第三年	第四年	第五年		
		口										
6	DA-FQ-009	分片车间废气排放口	铅及其化合物	0.5mg/Nm3	/	0.12375	0.12375	0.12375	0.12375	0.12375	/mg/Nm3	/
7	DA-FQ-001	铸板车间废气排放口	铅及其化合物	0.5mg/Nm3	/	0.12375	0.12375	0.12375	0.12375	0.12375	/mg/Nm3	/
8	DA-FQ-002	磨粉车间废气排放口	铅及其化合物	0.5mg/Nm3	/	0.12375	0.12375	0.12375	0.12375	0.12375	/mg/Nm3	/
主要排放口合计		颗粒物				/	/	/	/	/	/	/
		SO2				/	/	/	/	/	/	/
		NOx				/	/	/	/	/	/	/
		VOCs				/	/	/	/	/	/	/
		铅及其化合物				0.99000 0	0.99000 0	0.99000 0	0.99000 0	0.99000 0	/	/
一般排放口												
1	DA003	化成车间废气	硫酸雾	5mg/Nm3	/	/	/	/	/	/	/mg/Nm3	/

序号	排放口编号	排放口名称	污染物种类	申请许可排放浓度限值	申请许可排放速率限值 (kg/h)	申请年许可排放量限值 (t/a)					申请特殊排放浓度限值 (1)	申请特殊时段许可排放量限值 (2)
						第一年	第二年	第三年	第四年	第五年		
		排放口										
一般排放口合计		颗粒物				/	/	/	/	/	/	/
		SO2				/	/	/	/	/	/	/
		NOx				/	/	/	/	/	/	/
		VOCs				/	/	/	/	/	/	/
		铅及其化合物				/	/	/	/	/	/	/
<b>全厂有组织排放总计 (3)</b>												
全厂有组织排放总计		颗粒物				/	/	/	/	/	/	/
		SO2				/	/	/	/	/	/	/
		NOx				/	/	/	/	/	/	/
		VOCs				/	/	/	/	/	/	/
		铅及其化合物				0.99	0.99	0.99	0.99	0.99	/	/

主要排放口备注信息
/

一般排放口备注信息
全厂排放口备注信息

注：（1）（2）指地方政府制定的环境质量限期达标规划、重污染天气应对措施中对排污单位有更加严格的排放控制要求。

（3）“全厂有组织排放总计”指的是，主要排放口与一般排放口之和数据。

**申请年排放量限值计算过程：（包括方法、公式、参数选取过程，以及计算结果的描述等内容）**

铅及其化合物年许可排放量 ( t/a ) =9.9(万 kWh) x0.1(排放绩效限值) x0.01=0.0099 ( t/a ) 企业环评批复 ( 2015 年后 ) 废气中铅及其化合物的总量为 0.02 吨根据取严原则 , 废气中铅及其化合物的年许可排放量为 0.009 吨

**申请特殊时段许可排放量限值计算过程：（包括方法、公式、参数选取过程，以及计算结果的描述等内容）**

/



### (三) 无组织排放信息

表 9 大气污染物无组织排放表

序号	生产设施编号/无组织排放编号	产污环节 (1)	污染物种类	主要污染防治措施	国家或地方污染物排放标准		其他信息	年许可排放量限值 (t/a)					申请特殊时段许可排放量限值
					名称	浓度限值 (mg/m <sup>3</sup> )		第一年	第二年	第三年	第四年	第五年	
1	MF-YLDC-01	原料场	铅及其化合物		电池工业污染物排放标准 GB 30484-2013	0.001mg/Nm <sup>3</sup>		/	/	/	/	/	/
全厂无组织排放总计													
全厂无组织排放总计							颗粒物	/	/	/	/	/	/
							S02	/	/	/	/	/	/
							NOx	/	/	/	/	/	/
							VOCs	/	/	/	/	/	/
							铅及其化合物	/	/	/	/	/	/

注：(1) 主要可以分为设备与管线组件泄漏、储罐泄漏、装卸泄漏、废水集输储存处理、原辅材料堆存及转运、循环水系统泄漏等环节。

#### (四) 企业大气排放总许可量

表 10 企业大气排放总许可量

序号	污染物种类	第一年 (t/a)	第二年 (t/a)	第三年 (t/a)	第四年 (t/a)	第五年 (t/a)
1	颗粒物	/	/	/	/	/
2	SO <sub>2</sub>	/	/	/	/	/
3	NO <sub>x</sub>	/	/	/	/	/
4	VOCs	/	/	/	/	/
5	铅及其化合物	0.99	0.99	0.99	0.99	0.99

企业大气排放总许可量备注信息

<b>企业大气排放总许可量备注信息</b>

注：（1）“全厂合计”指的是，“全厂有组织排放总计”与“全厂无组织排放总计”之和数据、全厂总量控制指标数据两者取严。

## 四、水污染物排放

### (一) 排放口

表 11 废水直接排放口基本情况表

序号	排放口编号	排放口名称	排放口地理坐标 (1)		排放去向	排放规律	间歇排放时段	受纳自然水体信息		汇入受纳自然水体处地理坐标 (4)		其他信息
			经度	纬度				名称 (2)	受纳水体功能目标 (3)	经度	纬度	
1	DA-FS-01	总排口	112° 35' 15.61"	41° 17' 7.80"	直接进入江河、湖、库等水环境	连续排放, 流量稳定	/	某河	III 类	112° 35' 15.90"	41° 17' 5.42"	

表 11-1 入河排污口信息表

序号	排放口编号	排放口名称	入河排污口			其他信息
			名称	编号	批复文号	
1	DA-FS-01	总排口	某河排放口	RH-01	RH-01	

表 11-2 雨水排放口基本情况表

序号	排放口编号	排放口名称	排放口地理坐标 (1)		排放去向	排放规律	间歇排放时段	受纳自然水体信息		汇入受纳自然水体处地理坐标 (4)		其他信息
			经度	纬度				名称 (2)	受纳水体功能目标 (3)	经度	纬度	
1	YS-001	雨水排放口	112° 35' 14.53"	41° 17' 7.73"	直接进入海域	间断排放, 排放期间流量稳定	下雨时	某河	第三类	112° 35' 15.29"	41° 17' 9.13"	

注：(1) 对于直接排放至地表水体的排放口，指废水排出厂界处经纬度坐标；

可手工填写经纬度，也可通过排污许可证管理信息平台中的 GIS 系统点选后自动生成经纬度。

(2) 指受纳水体的名称，如南沙河、太子河、温榆河等。

(3) 指对于直接排放至地表水体的排放口，其所处受纳水体功能类别，如Ⅲ类、Ⅳ类、Ⅴ类等。

(4) 对于直接排放至地表水体的排放口，指废水汇入地表水体处经纬度坐标；

可通过排污许可证管理信息平台中的 GIS 系统点选后自动生成经纬度。

(5) 废水向海洋排放的，应当填写岸边排放或深海排放。深海排放的，还应说明排污口的深度、与岸线直线距离。在备注中填写。

表 12 废水间接排放口基本情况表

序号	排放口编号	排放口名称	排放口地理坐标 (1)		排放去向	排放规律	间歇排放时段	接纳污水处理厂信息			
			经度	纬度				名称 (2)	污染物种类	排水协议规定的浓度限值	国家或地方污染物排放标准浓度限值
1	FS-CJ-01	车间排放口	112° 35' 9.56"	41° 17' 9.28"	排至厂内综合污水处理站	连续排放，流量不稳定，但有周期性规律	/				

注：(1) 对于排至厂外城镇或工业污水集中处理设施的排放口，指废水排出厂界处经纬度坐标；对纳入管控的车间或者生产设施排放口，指废水排出车间或者生产设施边界处经纬度坐标；可通过排污许可证管理信息平台中的 GIS 系统点选后自动生成经纬度。

(2) 指厂外城镇或工业污水集中处理设施名称，如酒仙桥生活污水处理厂、宏兴化工园区污水处理厂等。

(3) 属于选填项，指排污单位与受纳污水处理厂等协商的污染物排放浓度限值要求。

(4) 指污水处理厂废水排入环境水体时应当执行的国家或地方污染物排放标准浓度限值(mg/L)。

表 13 废水污染物排放执行标准表

序号	排放口编号	排放口名称	污染物种类	国家或地方污染物排放标准 (1)		排水协议规定的浓度限值 (如有)	环境影响评价批复要求	承诺更加严格排放限值	其他信息
				名称	浓度限值				
1	DA-FS-01	总排口	总氮(以 N 计)	电池工业污染物排放标准 GB 30484-2013	15mg/L	/mg/L	/mg/L	/mg/L	/
2	DA-FS-01	总排口	化学需氧量	电池工业污染物排放标准 GB 30484-2013	70mg/L	/mg/L	/mg/L	/mg/L	/
3	DA-FS-01	总排口	氨氮 (NH <sub>3</sub> -N)	电池工业污染物排放标准 GB 30484-2013	10mg/L	/mg/L	/mg/L	/mg/L	/
4	DA-FS-01	总排口	pH 值	电池工业污染物排放标	6-9mg/L	/mg/L	/mg/L	/mg/L	/

序号	排放口编号	排放口名称	污染物种类	国家或地方污染物排放标准 (1)		排水协议规定的浓度限值 (如有)	环境影响评价批复要求	承诺更加严格排放限值	其他信息
				名称	浓度限值				
				准 GB 30484-2013					
5	DA-FS-01	总排口	总磷(以 P 计)	电池工业污 染物排放标 准 GB 30484-2013	0.5mg/L	/mg/L	/mg/L	/mg/L	/
6	FS-CJ-01	车间排 放口	总铅	电池工业污 染物排放标 准 GB 30484-2013	0.5mg/L	/mg/L	/mg/L	/mg/L	/

注：（1）指对应排放口须执行的国家或地方污染物排放标准的名称及浓度限值。

（2）属于选填项，指排污单位与受纳污水处理厂等协商的污染物排放浓度限值要求。

（3）新增污染源必填。



## (二) 申请排放信息

表 14 废水污染物排放

序号	排放口编号	排放口名称	污染物种类	申请排放浓度限值	申请年排放量限值 (t/a) (1)					申请特殊时段排放量限值
					第一年	第二年	第三年	第四年	第五年	
<b>主要排放口</b>										
1	DA-FS-01	总排口	总氮 (以 N 计)	15mg/L	/	/	/	/	/	/
2	DA-FS-01	总排口	化学需氧量	70mg/L	2.97	2.97	2.97	/	/	/
3	DA-FS-01	总排口	氨氮 (NH <sub>3</sub> -N)	10mg/L	0.594	0.594	0.594	/	/	/
4	DA-FS-01	总排口	总磷 (以 P 计)	0.5mg/L	/	/	/	/	/	/
5	DA-FS-01	总排口	pH 值	6-9mg/L	/	/	/	/	/	/
6	FS-CJ-01	车间排放口	总铅	0.5mg/L	0.00792	0.00792	0.00792	/	/	/
主要排放口合计		COD <sub>Cr</sub>			2.970000	2.970000	2.970000			/
		氨氮			0.594000	0.594000	0.594000			/
		总铅			0.007920	0.007920	0.007920			/
<b>一般排放口</b>										

序号	排放口编号	排放口名称	污染物种类	申请排放浓度限值	申请年排放量限值 (t/a) (1)					申请特殊时段排放量限值
					第一年	第二年	第三年	第四年	第五年	
一般排放口合计			CODcr						/	
			氨氮						/	
			总铅						/	
<b>全厂排放口源</b>										
全厂排放口总计			CODcr		2.970000	2.970000	2.970000	/	/	/
			氨氮		0.594000	0.594000	0.594000	/	/	/
			总铅		0.007920	0.007920	0.007920	/	/	/

主要排放口备注信息
/
一般排放口备注信息
全厂排放口备注信息
/

注：（1）排入城镇集中污水处理设施的生活污水无需申请许可排放量。

**申请年排放量限值计算过程：（包括方法、公式、参数选取过程，以及计算结果的描述等内容）**

总铅年许可排放量= $0.5\text{mg/L} \times 0.16\text{m}^3/\text{kVAh} \times 99000\text{kVAh} \times 0.000001 = 0.00792\text{t/a}$ ；氨氮年许可排放量  
= $30\text{mg/L} \times 0.2\text{m}^3/\text{kVAh} \times 99000\text{kVAh} \times 0.000001 = 0.594\text{t/a}$ ；COD<sub>Cr</sub>年许可排放量= $150\text{mg/L} \times 0.2\text{m}^3/\text{kVAh} \times 99000\text{kVAh} \times 0.000001 = 2.97\text{t/a}$  企业环评批复中（2015  
年后）废水中总铅、COD、氨氮年许可量分别为 0.02、1.2、3.6 t/a，根据取严原则，企业废水中总铅、COD、氨氮年许可量污染物年许可排放量分别为  
0.00792t/a、0.594t/a、2.97t/a。

**申请特殊时段许可排放量限值计算过程：（包括方法、公式、参数选取过程，以及计算结果的描述等内容）**

/

## 五、噪声排放信息

表 15 噪声排放信息

噪声类别	生产时段		执行排放标准名称	厂界噪声排放限值		备注
	昼间	夜间		昼间, dB (A)	夜间, dB (A)	
稳态噪声	至	至				
频发噪声						
偶发噪声						

## 六、固体废物排放信息

表 16 固体废物排放信息

## 七、环境管理要求

### (一) 自行监测

表 17 自行监测及记录信息表

序号	污染源类别/监测类别	排放口编号/监测点位	排放口名称/监测点位名称	监测内容 (1)	污染物名称	监测设施	自动监测是否联网	自动监测仪器名称	自动监测设施安装位置	自动监测设施是否符合安装、运行、维护等管理要求	手工监测采样方法及个数 (2)	手工监测频次 (3)	手工测定方法 (4)	其他信息
1	废气	DA003	化成车间废气排放口	氧含量, 烟气流速, 烟气温度, 烟气压力	硫酸雾	手工					非连续采样 至少 3 个	1 次/季	固定污染源废气硫酸雾测定 离子色谱法(暂行) HJ 544-2009	

序号	污染源类别/监测类别	排放口编号/监测点位	排放口名称/监测点位名称	监测内容 (1)	污染物名称	监测设施	自动监测是否联网	自动监测仪器名称	自动监测设施安装位置	自动监测设施是否符合安装、运行、维护等管理要求	手工监测采样方法及个数 (2)	手工监测频次 (3)	手工测定方法 (4)	其他信息
2	废气	DA-FQ-004	和膏废气排放口 a	烟气流速, 烟气温度, 烟气压力, 烟气含湿量, 氧含量	铅及其化合物	手工					非连续采样 至少 3 个	1 次/月	电感耦合等离子体原子发射光谱法	
3	废气	DA-FQ-005	和膏车间废气排放口 b	烟气流速, 烟气温度, 烟气压力, 烟气含湿量, 氧含量	铅及其化合物	手工					连续采样	1 次/月	电感耦合等离子体原子发射光谱法	
4	废气	DA-FQ-006	装配车间	烟气流速,	铅及其化合物	手工					非连续采样 至少 3	1 次/月	电感耦合等离子体原子发射光谱	

序号	污染源类别/监测类别	排放口编号/监测点位	排放口名称/监测点位名称	监测内容 (1)	污染物名称	监测设施	自动监测是否联网	自动监测仪器名称	自动监测设施安装位置	自动监测设施是否符合安装、运行、维护等管理要求	手工监测采样方法及个数 (2)	手工监测频次 (3)	手工测定方法 (4)	其他信息
			废气排放口	烟气温度, 烟气压力, 烟气含湿量, 氧含量							个		法	
5	废气	DA-FQ-007	砂片车间废气排放口	烟气流速, 烟气温度, 烟气压力, 烟气含湿量, 氧含量	铅及其化合物	手工					非连续采样 至少3个	1次/月	电感耦合等离子体原子发射光谱法	
6	废气	DA-FQ-008	熔铅废气排放口	烟气流速, 烟气温度,	铅及其化合物	手工					非连续采样 至少3个	1次/月	电感耦合等离子体原子发射光谱法	



序号	污染源类别/监测类别	排放口编号/监测点位	排放口名称/监测点位名称	监测内容(1)	污染物名称	监测设施	自动监测是否联网	自动监测仪器名称	自动监测设施安装位置	自动监测设施是否符合安装、运行、维护等管理要求	手工监测采样方法及个数(2)	手工监测频次(3)	手工测定方法(4)	其他信息
				烟气压力, 烟气含湿量, 氧含量										
7	废气	DA-FQ-009	分片车间废气排放口	烟气流速, 烟气温度, 烟气压力, 烟气含湿量, 氧含量	铅及其化合物	手工					非连续采样 至少3个	1次/月	电感耦合等离子体原子发射光谱法	
8	废气	DA-FQ-001	铸板车间废气排放口	烟气流速, 烟气温度, 烟气压力,	铅及其化合物	手工					非连续采样 至少3个	1次/月	电感耦合等离子体原子发射光谱法	

序号	污染源类别/监测类别	排放口编号/监测点位	排放口名称/监测点位名称	监测内容(1)	污染物名称	监测设施	自动监测是否联网	自动监测仪器名称	自动监测设施安装位置	自动监测设施是否符合安装、运行、维护等管理要求	手工监测采样方法及个数(2)	手工监测频次(3)	手工测定方法(4)	其他信息
				烟气含湿量, 氧含量										
9	废气	DA-FQ-002	磨粉车间废气排放口	烟气流速, 烟气温度, 烟气压力, 烟气含湿量, 氧含量	铅及其化合物	手工					非连续采样 至少3个	1次/月	电感耦合等离子体原子发射光谱法	
10	废气	厂界		温度, 湿度, 空气流速, 风速, 风向	铅及其化合物	手工					非连续采样 至少3个	1次/半年	电感耦合等离子体原子发射光谱法	
11	废气	厂界		温度, 湿度,	硫酸雾	手工					非连续采样 至少3	1次/半年	固定污染源废气硫酸雾测定 离	

序号	污染源类别/监测类别	排放口编号/监测点位	排放口名称/监测点位名称	监测内容(1)	污染物名称	监测设施	自动监测是否联网	自动监测仪器名称	自动监测设施安装位置	自动监测设施是否符合安装、运行、维护等管理要求	手工监测采样方法及个数(2)	手工监测频次(3)	手工测定方法(4)	其他信息
				空气流速, 风速, 风向							个		子色谱法(暂行) HJ 544-2009	
12	废水	DA-FS-01	总排口	流量	pH 值	自动	是	pH 值在线分析仪	总排口	是	混合采样至少 3 个混合样	1 次/许可证有效期内	水质 pH 值的测定 玻璃电极法 GB 6920-1986	
13	废水	DA-FS-01	总排口	流量	化学需氧量	自动	是	化学需氧量水质分析仪	总排口	是	混合采样至少 3 个混合样	1 次/6 小时	水质 化学需氧量的测定 快速消解分光光度法 HJ/T 399-2007, 水质 化学需氧量的测定 重铬酸盐法 HJ 828-2017, 高氯废水 化学需氧量的测定 碘化钾碱性高锰酸钾法 HJ/T 132-2003, 高氯废水 化学需氧量的测定 氯气	

序号	污染源类别/监测类别	排放口编号/监测点位	排放口名称/监测点位名称	监测内容(1)	污染物名称	监测设施	自动监测是否联网	自动监测仪器名称	自动监测设施安装位置	自动监测设施是否符合安装、运行、维护等管理要求	手工监测采样方法及个数(2)	手工监测频次(3)	手工测定方法(4)	其他信息
													校正法 HJ/T 70-2001	
14	废水	DA-FS-01	总排口	流量	总氮(以N计)	手工					混合采样至少3个混合样	1次/季	水质 总氮的测定 流动注射-盐酸萘乙二胺分光光度法 HJ 668-2013, 水质 总氮的测定 连续流动-盐酸萘乙二胺分光光度法 HJ 667-2013, 水质 总氮的测定 碱性过硫酸钾消解紫外分光光度法 HJ 636-2012, 水质 总氮的测定 气相分子吸收光谱法 HJ/T 199-2005	
15	废水	DA-FS-01	总排口	流量	氨氮(NH <sub>3</sub> -N)	自动	是	氨氮水质分析	总排口	是	混合采样至少3个	1次/6小时	水质 氨氮的测定 流动注射-水	

序号	污染源类别/监测类别	排放口编号/监测点位	排放口名称/监测点位名称	监测内容(1)	污染物名称	监测设施	自动监测是否联网	自动监测仪器名称	自动监测设施安装位置	自动监测设施是否符合安装、运行、维护等管理要求	手工监测采样方法及个数(2)	手工监测频次(3)	手工测定方法(4)	其他信息
								仪			混合样		杨酸分光光度法 HJ 666-2013, 水质 氨氮的测定 连续流动-水杨酸分光光度法 HJ 665-2013, 水质 氨氮的测定 蒸馏-中和滴定法 HJ 537-2009, 水质 氨氮的测定 水杨酸分光光度法 HJ 536-2009, 水质 氨氮的测定 纳氏试剂分光光度法 HJ 535-2009, 水质 氨氮的测定 气相分子吸收光谱法 HJ/T 195-2005, 其他	
16	废水	DA-FS	总排	流量	总磷(以 P	手工					混合采样	1 次/季	水质 总磷的测	

序号	污染源类别/监测类别	排放口编号/监测点位	排放口名称/监测点位名称	监测内容 (1)	污染物名称	监测设施	自动监测是否联网	自动监测仪器名称	自动监测设施安装位置	自动监测设施是否符合安装、运行、维护等管理要求	手工监测采样方法及个数 (2)	手工监测频次 (3)	手工测定方法 (4)	其他信息
		-01	口		计)						至少 3 个混合样		定 流动注射-钼酸铵分光光度法 HJ 671-2013, 水质 磷酸盐和总磷的测定 连续流动-钼酸铵分光光度法 HJ 670-2013	
17	废水	FS-CJ-01	车间排放口	流量	总铅	自动	是	总铅在线分析仪	车间废水排放口	是	混合采样至少 3 个混合样	1 次/6 小时	水质 铜、锌、铅、镉的测定 原子吸收分光光度法 GB 7475-87, 水质 铅的测定 双硫脲分光光度法 GB 7470-87	

注：(1) 指气量、水量、温度、含氧量等项目。

(2) 指污染物采样方法，如对于废水污染物：“混合采样（3 个、4 个或 5 个混合）”“瞬时采样（3 个、4 个或 5 个瞬时样）”；对于废气污染物：“连续采样”“非连续采样（3 个或多个）”。

(3) 指一段时期内的监测次数要求，如 1 次/周、1 次/月等，对于规范要求填报自动监测设施的，在手工监测内容中填报自动在线监测出现故障时的手工频次。

(4) 指污染物浓度测定方法，如“测定化学需氧量的重铬酸钾法”、“测定氨氮的水杨酸分光光度法”等。

(5) 根据行业特点，如果需要对雨排水进行监测的，应当手动填写。

### **监测质量保证与质量控制要求：**

建立自行监测质量管理制度，认真查看第三方检测机构的资质，设计记录表格对监测过程的关键信息进行记录，按照相关技术规范，做好监测质量保证与质量控制工作。

### **监测数据记录、整理、存档要求：**

认真做好监测数据记录，有纸质台账和电子台账，由专人整理和保管，保存期不低于 3 年。

## (二) 环境管理台账记录

表 18 环境管理台账信息表

序号	类别	记录内容	记录频次	记录形式	其他信息

## 八、补充登记信息

### 1. 主要产品信息

序号	行业类别	生产工艺名称	主要产品	主要产品产能	计量单位	备注

### 2. 燃料使用信息

序号	燃料类别	燃料名称	使用量	计量单位	备注



序号	燃料类别	燃料名称	使用量	计量单位	备注

### 3. 涉 VOCs 辅料使用信息

序号	辅料类别	辅料名称	使用量	计量单位	备注

### 4. 废气排放信息

序号	废气排放形式	废气污染治理设施	治理工艺	数量	备注

序号	废气排放口名称	执行标准名称	数量	备注

### 5. 废水排放信息

序号	废水污染治理设施	治理工艺	数量	备注

序号	废水排放口名称	执行标准名称	排放去向	备注

6. 工业固体废物排放信息

序号	工业固废废物名称	是否属于危险废物	去向	备注

7. 其他需要说明的信息

--

九、有核发权的地方生态环境主管部门增加的管理内容（如需）

/

## 十、改正规定（如需）

表 19 改正规定信息表

序号	改正问题	改正措施	时限要求

## 十、锅炉申请信息

表 20 实施简化管理的气体燃料锅炉排污单位申请信息

锅炉编号	容量	容量单位	年运行时间 (h)	燃料种类	年燃料使用量 (万立方米/ 年)	备注
------	----	------	--------------	------	------------------------	----

MF-GL-01	5	t/h	2240	天然气	10000	
主要产品（介质）	蒸汽		主要污染物类别		废气	
大气污染物排放形式	有组织		废水污染物排放去向		不外排	
废气排放口编号	废气排放口名称	污染物项目	污染物排放执行标准名称	浓度限值（mg/m <sup>3</sup> ）		
DA-FQ-010	锅炉废气排放口	林格曼黑度	锅炉大气污染物排放标准 GB13271-2014	1		
		颗粒物		20		
		二氧化硫		50		
		氮氧化物		200		
废水排放口编号	废水排放口名称	污染物项目	污染物排放执行标准名称	浓度限值（mg/L）		
自行监测要求	废气					
污染源类型	排放口编号	排放口名称	监测点位	监测指标	监测频次	
废气	DA-FQ-010	锅炉废气排放口	烟道	氮氧化物	自动监测	
				颗粒物、二氧化硫	1次/年	

				林格曼黑度	1次/年
备注信息					
注：a 排污单位逐台填报锅炉编号、容量、年运行时间和燃料信息等。 b 不同气体燃料混烧的锅炉分别填写不同气体燃料种类及消耗量。 c 废气、废水不同污染物项目根据执行的污染物排放标准分类填写。					

# 十一、附图

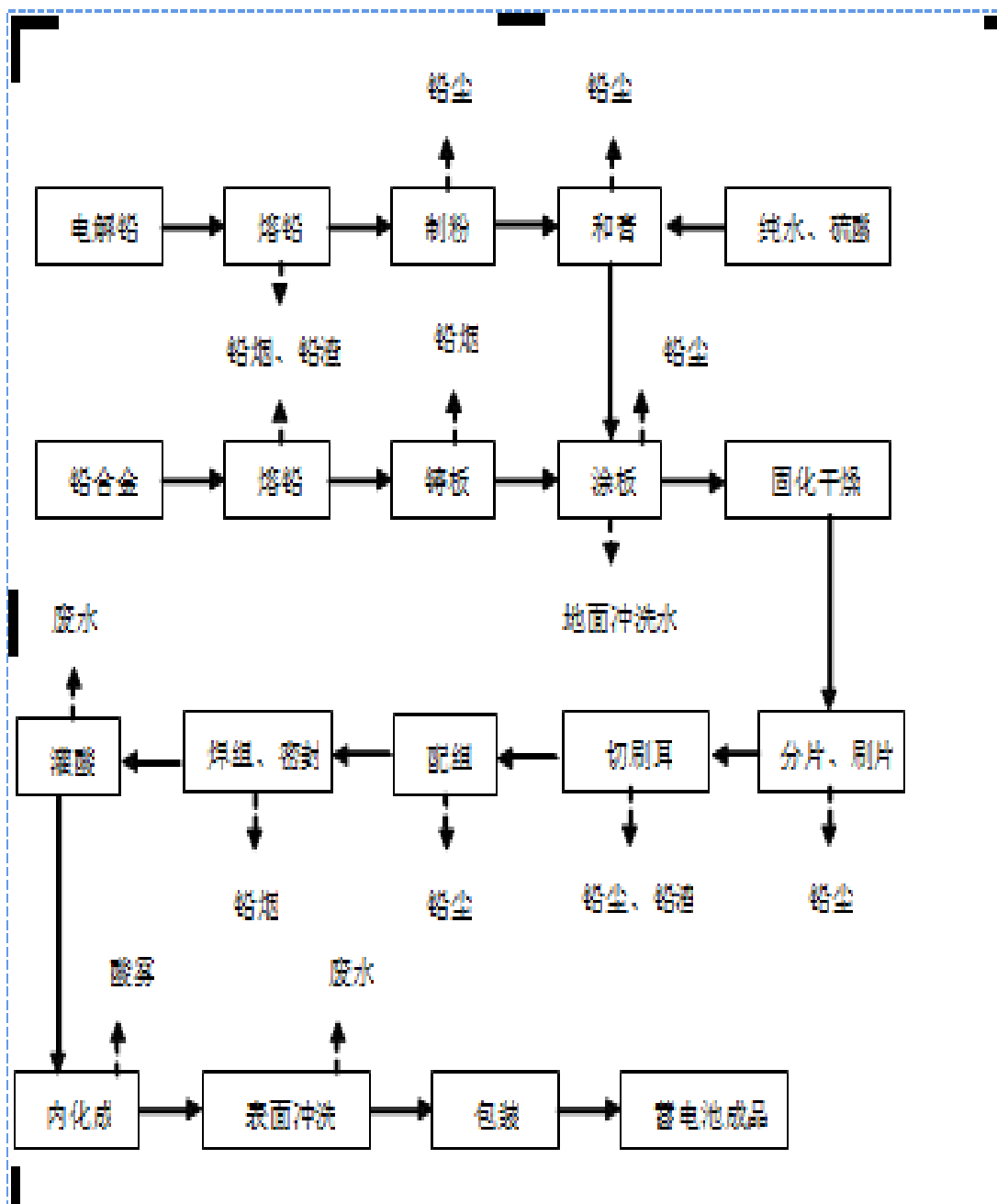


图 1 生产工艺流程图

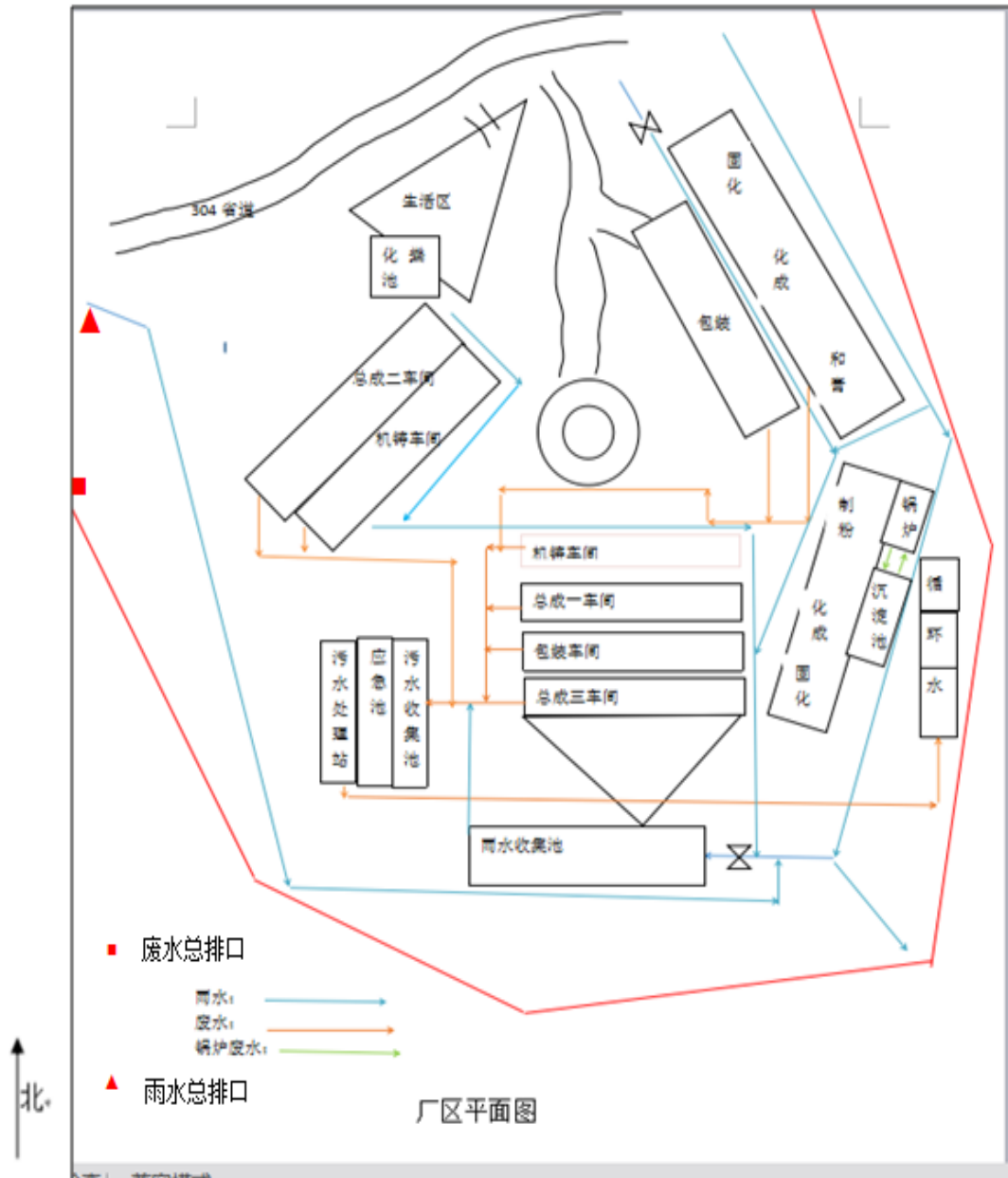


图2 生产厂区总平面布置图

图2 生产厂区总平面布置图



图3 监测点位示意图