

排污许可证申请表（试行）

（首次申请）

单位名称：XXXXXX 家具有限公司

注册地址：XX 省 XX 市 XX 区 XXX 路 XX 号

行业类别：木质家具制造

生产经营场所地址：XX 省 XX 市 XX 区 XXX 路 XX 号

统一社会信用代码：91XXXXXXXXXXXXXXXXXX

法定代表人（主要负责人）：XXX

技术负责人：XXX

固定电话：区号-XXXXXXXX

移动电话：1XXXXXXXXXX

企业盖章：

申请日期：年 月 日

一、排污单位基本情况

表 1 排污单位基本信息表

单位名称	……公司	注册地址	xx 省 xx 市 xx 区 xx 路 xx 号
生产经营场所地址	xx 省 xx 市 xx 区 xx 路 xx 号	邮政编码 (1)	123456
行业类别	木质家具制造	是否投产 (2)	是
投产日期 (3)	200xx-xx-xx		
生产经营场所中心经 度 (4)	xxx° x' x.xx''	生产经营场所中心纬度 (5)	xx° x' x.xx''
组织机构代码		统一社会信用代码	……
技术负责人	XX	联系电话	12345678901
所在地是否属于大气 重点控制区 (6)	是	所在地是否属于总磷控 制区 (7)	否
所在地是否属于总氮 控制区 (7)	否	所在地是否属于重金属 污染特别排放限值实施 区域 (8)	否
是否位于工业园区 (9)	是	所属工业园区名称	XX 区 XX 开发区
是否有环评审批文件	是	环境影响评价审批文件 文号或备案编号 (10)	xx【20xx】xx 号
是否有地方政府对违 规项目的认定或备案 文件 (11)	否	认定或备案文件文号	
是否需要改正 (12)	否	排污许可证管理类别 (13)	重点管理
是否有主要污染物总 量分配计划文件 (14)	是	总量分配计划文件文号	XXX 号
挥发性有机物总量 控制指标 (t/a)	XX	COD 总量控制指标 (t/a)	XX

注：(1) 指生产经营场所地址所在地邮政编码。

(2) 2015 年 1 月 1 日起，正在建设过程中，或者已建成但尚未投产的，选“否”；已经建成投产并产生排污行为的，选“是”。

(3) 指已投运的排污单位正式投产运行的时间，对于分期投运的排污单位，以先期投运时间为准。

(4)、(5) 指生产经营场所中心经纬度坐标，可通过排污许可管理信息平台中的 GIS 系统点选后自动生成经纬度。

(6) “大气重点控制区”指生态环境部关于大气污染特别排放限值的执行范围。

(7) 总磷、总氮控制区是指《国务院关于印发“十三五”生态环境保护规划的通知》（国发〔2016〕65号）以及生态环境部相关文件中确定的需要对总磷、总氮进行总量控制的区域。

(8) 是指各省根据《土壤污染防治行动计划》确定重金属污染排放限值的矿产资源开发活动集中的区域。

(9) 是指各级人民政府设立的工业园区、工业集聚区等。

(10) 是指环境影响评价报告书、报告表的审批文件号，或者是环境影响评价登记表的备案编号。

(11) 对于按照《国务院关于化解产能严重过剩矛盾的指导意见》（国发〔2013〕41号）和《国务院办公厅关于加强环境监管执法的通知》（国办发〔2014〕56号）要求，经地方政府依法处理、整顿规范并符合要求的项目，须列出证明符合要求的相关文件名和文号。

(12) 指首次申请排污许可证时，存在未批先建或不具备达标排放能力的，且受到生态环境部门处罚的排污单位，应选择“是”，其他选“否”。

(13) 排污单位属于《固定污染源排污许可分类管理名录》中排污许可重点管理的，应选择“重点”，简化管理的选择“简化”。

(14) 对于有主要污染物总量控制指标计划的排污单位，须列出相关文件文号（或者其他能够证明排污单位污染物排放总量控制指标的文件和法律文书），并列上一年主要污染物总量指标；对于总量指标中包括自备电厂的排污单位，应当在备注栏对自备电厂进行单独说明。

二、排污单位登记信息

(一) 主要产品及产能

表 2 主要产品及产能信息表

序号	排污单位类型	生产线编号及名称	产品名称	以件计生产能力（件/年）	以套计生产能力（套/年）	设计年生产时间（h）	其他产品信息
1	木质家具制造	板式家具生产线 AX	椅子（木、竹、藤）	60000		2400	
			柜子（包含衣柜、梳妆台、书柜、橱柜、其它）	80000		2400	
			写字台	10000		2400	
			床	80000		2400	
			床头柜	60000		2400	
			定制家具	150000		2400	

序号	排污单位类型	生产线编号及名称	产品名称	以件计生产能力（件/年）	以套计生产能力（套/年）	设计年生产时间（h）	其他产品信息
			桌子（木、竹、藤）	10000		2400	
2	木质（定制）家具制造	定制家具生产线 BX	定制家具	150000		2400	涂装部分在 AX 线完成

表 2-1 主要产品及产能信息补充表

序号	排污单位类型	排污单位类型编号	主要生产单元名称	主要工艺名称	生产设施名称	生产设施编号	设施参数				其他设施信息	其他工艺信息
							参数名称	计量单位	设计值	其他设施参数信息		
1	木质家具制造排污单位	板式家具生产线 AX	1 分厂木工车间	机械化加工	单面压刨	MF0016	功率	kW	3			
					单片锯	MF0001	功率	kW	3			
					电子开料锯	MF0002	功率	kW	12			

序号	排污单位类型	排污单位类型编号	主要生产单元名称	主要工艺名称	生产设施名称	生产设施编号	设施参数				其他设施信息	其他工艺信息
							参数名称	计量单位	设计值	其他设施参数信息		
					电子开料锯	MF0003	功率	kW	12			
					电子开料锯	MF0009	功率	kW	12			
					平刨机	MF0010	功率	kW	3			
					推台锯	MF0011	功率	kW	4			
					推台锯	MF0012	功率	kW	4			
					推台锯	MF0013	功率	kW	4			
					推台锯	MF0014	功率	kW	4			
					推台锯	MF0015	功率	kW	4			

序号	排污单位类型	排污单位类型编号	主要生产单元名称	主要工艺名称	生产设施名称	生产设施编号	设施参数				其他设施信息	其他工艺信息	
							参数名称	计量单位	设计值	其他设施参数信息			
					电子锯	MF0006	功率	kW	12				
					电子锯	MF0007	功率	kW	12				
					电子锯	MF0008	功率	kW	12				
					纵横裁切 电子开料 锯	MF0004	功率	kW	25				
					纵横裁切 电子开料 锯	MF0005	功率	kW	25				
			2分厂木工车间	机械化加工	定厚砂光机	MF0017	功率	kW	25				
					定厚砂光机	MF0018	功率	kW	25				
					带锯	MF0027	功率	kW	2.5				

序号	排污单位类型	排污单位类型编号	主要生产单元名称	主要工艺名称	生产设施名称	生产设施编号	设施参数				其他设施信息	其他工艺信息
							参数名称	计量单位	设计值	其他设施参数信息		
					电脑雕刻机	MF0028	功率	kW	16			
					电脑雕刻机	MF0029	功率	kW	16			
					电子开料锯	MF0030	功率	kW	12			
					电子开料锯	MF0031	功率	kW	12			
					封边机	MF0033	功率	kW	26			
					封边生产线	MF0036	功率	kW	68			
					高频热压机	MF0078	功率	kW	20			
					高频热压机	MF0079	功率	kW	20			

序号	排污单位类型	排污单位类型编号	主要生产单元名称	主要工艺名称	生产设施名称	生产设施编号	设施参数				其他设施信息	其他工艺信息
							参数名称	计量单位	设计值	其他设施参数信息		
					高频热压机	MF0080	功率	kW	20			
					高频热压机	MF0081	功率	kW	20			
					加工中心	MF0019	功率	kW	26			
					加工中心	MF0020	功率	kW	26			
					加工中心	MF0021	功率	kW	2			
					加工中心	MF0022	功率	kW	26			
					加工中心	MF0025	功率	kW	26			
					加工中心	MF0026	功率	kW	26			

序号	排污单位类型	排污单位类型编号	主要生产单元名称	主要工艺名称	生产设施名称	生产设施编号	设施参数				其他设施信息	其他工艺信息
							参数名称	计量单位	设计值	其他设施参数信息		
					立式多轴木工钻床	MF0041	功率	kW	6			
					开料钻孔加工中心	MF0023	功率	kW	18			
					开料钻孔加工中心	MF0024	功率	kW	18			
					冷压机	MF0054	功率	kW	4			
					冷压机	MF0055	功率	kW	4			
					冷压机	MF0056	功率	kW	4			
					冷压机	MF0057	功率	kW	4			
					冷压机	MF0058	功率	kW	4			

序号	排污单位类型	排污单位类型编号	主要生产单元名称	主要工艺名称	生产设施名称	生产设施编号	设施参数				其他设施信息	其他工艺信息
							参数名称	计量单位	设计值	其他设施参数信息		
					冷压机	MF0059	功率	kW	4			
					冷压机	MF0060	功率	kW	4			
					冷压机	MF0061	功率	kW	4			
					冷压机	MF0062	功率	kW	4			
					冷压机	MF0063	功率	kW	4			
					冷压机	MF0064	功率	kW	4			
					冷压机	MF0065	功率	kW	4			
					立轴铣	MF0066	功率	kW	4			

序号	排污单位类型	排污单位类型编号	主要生产单元名称	主要工艺名称	生产设施名称	生产设施编号	设施参数				其他设施信息	其他工艺信息
							参数名称	计量单位	设计值	其他设施参数信息		
					立轴铣	MF0067	功率	kW	4			
					立轴铣	MF0068	功率	kW	4			
					立轴铣	MF0069	功率	kW	4			
					立轴铣	MF0070	功率	kW	4			
					立轴铣	MF0071	功率	kW	4			
					立轴铣	MF0072	功率	kW	4			
					立轴铣	MF0073	功率	kW	4			
					立轴铣	MF0074	功率	kW	4			

序号	排污单位类型	排污单位类型编号	主要生产单元名称	主要工艺名称	生产设施名称	生产设施编号	设施参数				其他设施信息	其他工艺信息
							参数名称	计量单位	设计值	其他设施参数信息		
					镗铣床	MF0050	功率	kW	4			
					镗铣床	MF0051	功率	kW	4			
					镗铣床	MF0052	功率	kW	4			
					镗铣床	MF0053	功率	kW	4			
					六排钻	MF0045	功率	kW	18			
					六排钻	MF0046	功率	kW	18			
					六排钻	MF0049	功率	kW	18			
					六排钻	MF0075	功率	kW	18			

序号	排污单位类型	排污单位类型编号	主要生产单元名称	主要工艺名称	生产设施名称	生产设施编号	设施参数				其他设施信息	其他工艺信息
							参数名称	计量单位	设计值	其他设施参数信息		
					全自动十二排钻	MF0047	功率	kW	36			
					全自动十一排钻	MF0048	功率	kW	36			
					十排钻	MF0086	功率	kW	24			
					平面异形砂光线	MF0082	功率	kW	35			
					平面异形砂光线	MF0083	功率	kW	35			
					热熔胶贴面机	MF0076	功率	kW	22			
					热熔胶贴面机	MF0077	功率	kW	22			
					砂边机	MF0034	功率	kW	8			

序号	排污单位类型	排污单位类型编号	主要生产单元名称	主要工艺名称	生产设施名称	生产设施编号	设施参数				其他设施信息	其他工艺信息
							参数名称	计量单位	设计值	其他设施参数信息		
					砂边机	MF0036	功率	kW	8			
					直线砂边机	MF0037	功率	kW	16			
					直线砂边机	MF0038	功率	kW	16			
					直线砂边机	MF0039	功率	kW	16			
					直线砂边机	MF0040	功率	kW	16			
					砂光机	MF0044	功率	kW	25			
					砂光机	MF0084	功率	kW	4			
					砂光机	MF0085	功率	kW	4			

序号	排污单位类型	排污单位类型编号	主要生产单元名称	主要工艺名称	生产设施名称	生产设施编号	设施参数				其他设施信息	其他工艺信息
							参数名称	计量单位	设计值	其他设施参数信息		
					砂边机	MF0042	功率	kW	48			
					砂边机	MF0043	功率	kW	48			
					双端钻孔机	MF0097	功率	kW	12			
					推台锯	MF0091	功率	kW	6			
					推台锯	MF0092	功率	kW	6			
					卧带式砂磨机	MF0093	功率	kW	48			
					卧带式砂磨机	MF0094	功率	kW	48			
					压机：蜂窝板压机生产线	MF0096	功率	kW	400			

序号	排污单位类型	排污单位类型编号	主要生产单元名称	主要工艺名称	生产设施名称	生产设施编号	设施参数				其他设施信息	其他工艺信息	
							参数名称	计量单位	设计值	其他设施参数信息			
					异形封边机	MF0032	功率	kW	5				
					园锯机	MF0095	功率	kW	3				
			2分厂涂装车间	底漆	底漆房	MF0098	排气量	m3/h	40000			手工刷漆	此底漆房实际为一个房间被隔断的相对独立的2个空间，共用一个排气筒
					底漆房	MF0097	排气量	m3/h	40000			手工刷漆	
					电加热干燥设施	MF0102	功率	kW	200				
					干燥室/烘干室	MF0101	面积	m2	80				
			3分厂木工车间	机械化加工	带锯	MF0107	功率	kW	4				
					电脑雕刻机(双头)	MF0108	功率	kW	16				

序号	排污单位类型	排污单位类型编号	主要生产单元名称	主要工艺名称	生产设施名称	生产设施编号	设施参数				其他设施信息	其他工艺信息
							参数名称	计量单位	设计值	其他设施参数信息		
					封边机	MF0111	功率	kW	20			
					封边机	MF0112	功率	kW	20			
					封边机	MF0113	功率	kw	2			
					封边机	MF0114	功率	kW	20			
					封边线 Line1 宽板薄边	MF0116	功率	kW	120			
					封边钻孔 线 Line2 宽板薄边	MF0118	功率	kW	120			
					封边钻孔 线 Line3 加厚板	MF0119	功率	kW	120			
					加工中心	MF0105	功率	kW	56			

序号	排污单位类型	排污单位类型编号	主要生产单元名称	主要工艺名称	生产设施名称	生产设施编号	设施参数				其他设施信息	其他工艺信息
							参数名称	计量单位	设计值	其他设施参数信息		
					加工中心	MF0106	功率	kW	56			
					家具包装封箱机	MF0003	功率	kW	25			
					家具包装封箱机	MF0104	功率	kW	25			
					铰链钻	MF0123	功率	kW	8			
					立式多轴木工钻床	MF0124	功率	kW	8			
					立轴铣	MF0131	功率	kW	5.5			
					立轴铣	MF0132	功率	kW	5.5			
					立轴铣	MF0133	功率	kW	5.5			

序号	排污单位类型	排污单位类型编号	主要生产单元名称	主要工艺名称	生产设施名称	生产设施编号	设施参数				其他设施信息	其他工艺信息
							参数名称	计量单位	设计值	其他设施参数信息		
					立轴铣	MF0134	功率	kW	5.5			
					立轴铣	MF0135	功率	kW	5.5			
					镗铣床	MF0128	功率	kW	4			
					镗铣床	MF0129	功率	kW	4			
					镗铣床	MF0130	功率	kW	4			
					排钻：六排钻	MF0125	功率	kW	26			
					排钻：六排钻	MF0126	功率	kW	26			
					排钻：六排钻	MF0127	功率	kW	26			

序号	排污单位类型	排污单位类型编号	主要生产单元名称	主要工艺名称	生产设施名称	生产设施编号	设施参数				其他设施信息	其他工艺信息
							参数名称	计量单位	设计值	其他设施参数信息		
					排钻：六排钻	MF0136	功率	kW	26			
					排钻：双排钻	MF0137	功率	kW	26			
					排钻：双排钻	MF0138	功率	kW	26			
					排钻：双排钻	MF0139	功率	kW	26			
					双端钻孔机	MF0141	功率	kW	12			
					双端钻孔机	MF0142	功率	kW	12			
					双端钻孔机	MF0143	功率	kW	12			
					四边封边钻孔线 1	MF0117	功率	kW	20			

序号	排污单位类型	排污单位类型编号	主要生产单元名称	主要工艺名称	生产设施名称	生产设施编号	设施参数				其他设施信息	其他工艺信息
							参数名称	计量单位	设计值	其他设施参数信息		
					推台锯	MF0140	功率	kW	6			
					斜边封边机	MF0122	功率	kW	18			
					异形封边机	MF0109	功率	kW	10			
					异形封边机	MF0110	功率	kW	10			
					窄工件封边生产线薄边	MF0115	功率	kW	80			
					窄工件封边生产线薄边	MF0120	功率	kW	80			
					窄工件封边生产线薄边	MF0121	功率	kW	80			
			4分厂涂装车间	调漆	调漆房	MF0144	调漆量	kg/h	33			

序号	排污单位类型	排污单位类型编号	主要生产单元名称	主要工艺名称	生产设施名称	生产设施编号	设施参数				其他设施信息	其他工艺信息
							参数名称	计量单位	设计值	其他设施参数信息		
							排气量	m3/h	5000			
				砂光	抛光机	MF0145	功率	kW	40			
					砂光机	MF0146	功率	kW	40			
					砂光机	MF0147	功率	kW	40			
				底漆吊挂线（喷漆生产线一）	底漆房	MF0149	排气量	m3/h	50000			
					烘烤房	MF0151	体积	m3	1600			
					喷漆枪	MF0148	压力	MPa	0.6			
					喷漆枪	MF0150	压力	MPa	0.6			

序号	排污单位类型	排污单位类型编号	主要生产单元名称	主要工艺名称	生产设施名称	生产设施编号	设施参数				其他设施信息	其他工艺信息
							参数名称	计量单位	设计值	其他设施参数信息		
				面漆吊挂线（喷漆生产线二）	烘烤房	MF0155	体积	m3	1600			
					面漆房	MF0152	排气量	m3/h	5000			
					喷漆枪	MF0153	压力	MPa	0.6			
					喷漆枪	MF0154	压力	MPa	0.6			
				PU喷漆线	PU喷涂线1	MF0156	耗漆量	kg/h	18			每条生产线自带烘箱； 每条线均为封闭式流水线一体化设备，用于底漆、面漆喷涂，生产线两侧有水幕去除过喷颗粒物
					PU喷涂线2	MF0157	耗漆量	kg/h	18			
					PU喷涂线3	MF0158	耗漆量	k /h	18			
					PU喷涂线4	MF0159	耗漆量	kg/	18			

序号	排污单位类型	排污单位类型编号	主要生产单元名称	主要工艺名称	生产设施名称	生产设施编号	设施参数				其他设施信息	其他工艺信息
							参数名称	计量单位	设计值	其他设施参数信息		
				UV 滚涂线	UV 辊涂线	MF0160	耗漆量	kg/h	18			一体化流水线设备
				UV 喷漆线	UV 喷漆线	MF0161	耗漆量	kg/h	18			生产线自带固化设备；封闭式流水线一体化设备
				防爆稀料溶剂回收机	防爆稀料溶剂回收机	MF0162	回收量	kg/h	1			密闭回收
			手工面漆房	面漆房水帘机	MF0170	排气量	m3/h	100000				
						循环水	m3/h	100				
				电加热干燥设施	MF0169	功	kW	300				
				面漆房	MF0163	排气量	m3/h	100000				

序号	排污单位类型	排污单位类型编号	主要生产单元名称	主要工艺名称	生产设施名称	生产设施编号	设施参数				其他设施信息	其他工艺信息
							参数名称	计量单位	设计值	其他设施参数信息		
					手工喷枪	MF0164	压力	MPa	0.6			
					手工喷枪	MF0165	压力	MPa	0.6			
					手工喷枪	MF0166	压力	MPa	0.6			
					手工喷枪	MF0167	压力	MPa	0.6			
				手工底漆房	底漆房水帘机	MF0174	排气量	m3/h	100000			手工面漆房与手工底漆房共用晾干房
							循环水量	m3/h	100			
					底漆房	MF0171	排气量	m3/h	100000			
					手工喷枪	MF0172	压力	MPa	0.6			

序号	排污单位类型	排污单位类型编号	主要生产单元名称	主要工艺名称	生产设施名称	生产设施编号	设施参数				其他设施信息	其他工艺信息	
							参数名称	计量单位	设计值	其他设施参数信息			
					手工喷枪	MF0173	压力	MPa	0.6				
			5分厂涂装车间	砂光	定厚宽带砂光机	MF0179	功率	kW	36				
					宽幅异砂光机	MF0178	功率	kW	6				
					砂光机	MF0176	功率	kW	40				
					砂光机	MF0177	功率	kW	40				
					砂磨房	MF0175	排气量	m3/h	5000				
				调漆	调漆房	MF0180	调漆房	m3/h	5000				
					供漆系统	MF0181	供漆量	kg/h	33				

序号	排污单位类型	排污单位类型编号	主要生产单元名称	主要工艺名称	生产设施名称	生产设施编号	设施参数				其他设施信息	其他工艺信息
							参数名称	计量单位	设计值	其他设施参数信息		
				PU喷漆线	PU喷漆线	MF0183	耗漆量	kg/h	18		密闭流水式喷涂线，不单独设置类似底漆房、面漆房的封闭空间	每条生产线自带烘箱；每条线均为封闭式流水线一体化设备，用于底漆、面漆喷涂，生产线两侧有水幕去除过喷颗粒物
					PU喷涂线	MF0182	耗漆量	kg/h	18		密闭流水式喷涂线，不单独设置类似底漆房、面漆房的封闭空间	
				机器人自动喷涂线	电加热干燥设施	MF0186	功率	kW	300			
					烘干房	F0185	面积	m2	800			
					机器人自动喷涂系统 1	MF0187	耗漆量	kg/h	18		密闭流水式喷涂线，不单独设置类似底漆房、面漆房的封	

序号	排污单位类型	排污单位类型编号	主要生产单元名称	主要工艺名称	生产设施名称	生产设施编号	设施参数				其他设施信息	其他工艺信息	
							参数名称	计量单位	设计值	其他设施参数信息			
											闭空间		
					机器人自动喷涂系统 2	MF0188	耗漆量	kg/h	18			密闭流水式喷涂线，不单独设置类似底漆房、面漆房的封闭空间	
					机器人自动喷涂系统 3	MF0184	耗漆量	kg/h	18			密闭流水式喷涂线，不单独设置类似底漆房、面漆房的封闭空间	
				手工底漆	底漆水帘机 1	MF0194	循环水量	m3/h	100				
							排气量	m3/h	100000				
					电加热干燥设施	MF0193	功率	kW	300				

序号	排污单位类型	排污单位类型编号	主要生产单元名称	主要工艺名称	生产设施名称	生产设施编号	设施参数				其他设施信息	其他工艺信息	
							参数名称	计量单位	设计值	其他设施参数信息			
					烘干房	MF0192	面积	m2	40				
					手工底房 1	MF0189	排气量	m3/h	50000				
					手工喷枪	MF0190	压力	MPa	0.6				
					手工喷枪	MF0191	压力	MPa	0.6				
				手工底漆	底漆水帘机 2	MF0195	排气量	m3/h	100000			共用 J-PQX005-1 、B5-SQ1-3 号 2 处烘干房	
							循环水量	m3/h	100				
					手工底漆房 2	MF0196	排气量	m3/h	50000				
					手工喷枪	MF0197	压力	MPa	0.6				

序号	排污单位类型	排污单位类型编号	主要生产单元名称	主要工艺名称	生产设施名称	生产设施编号	设施参数				其他设施信息	其他工艺信息
							参数名称	计量单位	设计值	其他设施参数信息		
					手工喷枪	MF0198	压力	MPa	0.6			
				手工面漆	手工面漆房 1	MF0199	排气量	m3/h	50000			共用 J-PQX005-1 、B5-SQ1-3 号 2 处烘干 房
					手工喷枪	MF0200	压力	MPa	0.6			
					手工喷枪	MF0201	压力	MPa	0.6			
					面漆水帘机 2	MF0202	循环水量	m3/h	100			
							排气量	m3/h	100000			
				手工面漆	手工面漆房 2	MF0203	排气量	m /h	50000			共用 J-PQX005-1 、B5-SQ1-3 号 2 处烘干 房
					手工喷枪	MF0204	压力	MPa	0.6			

序号	排污单位类型	排污单位类型编号	主要生产单元名称	主要工艺名称	生产设施名称	生产设施编号	设施参数				其他设施信息	其他工艺信息	
							参数名称	计量单位	设计值	其他设施参数信息			
					手工喷枪	MF0205	压力	MPa	0.6				
					面漆水帘机 2	MF0206	循环水量	m3/h	100				
							排气量	m3/h	100000				
			公用单元	废水处理系统	厂区综合废水处理系统	MF0207	处理量	m3/d	150		采用“气浮+水解酸化+A/O+MBR膜处理”工艺		
						沉淀池	MF0209	处理量	m3/d	150			
						絮凝池	MF0208	处理量	m3/d	150			
			公用单元	废气处理系统	废气处理系统	MF0212	排气量	m3/h	80000				
						废气处理系统	MF0213	排气量	m3/h	80000			

序号	排污单位类型	排污单位类型编号	主要生产单元名称	主要工艺名称	生产设施名称	生产设施编号	设施参数				其他设施信息	其他工艺信息
							参数名称	计量单位	设计值	其他设施参数信息		
					废气处理系统	MF0214	排气量	m3/h	80000			
					废气处理系统	MF0215	排气量	m3/h	80000			
					废气处理系统	MF0216	排气量	m3/h	80000			
					废气处理系统	MF0217	排气量	m3/h	80000			
					废气处理系统	MF0218	排气量	m3/h	80000			
					废气处理系统	MF0219	排气量	m3/h	80000			
					催化燃烧RCO	MF0220	处理风量	m3/h	150000			
					废气处理系统	MF0210	排气量	m3/h	100000			

序号	排污单位类型	排污单位类型编号	主要生产单元名称	主要工艺名称	生产设施名称	生产设施编号	设施参数				其他设施信息	其他工艺信息
							参数名称	计量单位	设计值	其他设施参数信息		
					废气处理系统	MF0211	排气量	m3/h	100000			
					中央除尘系统	MF0221	排气量	m3/h	150000		变频, 根据生产情况, 自动调整风量	
					中央除尘系统	MF0222	排气量	m3/h	50000		变频, 根据生产情况, 自动调整风量	
					中央除尘系统	MF0223	排气量	m3/h	150000		变频, 根据生产情况, 自动调整风量	
					中央除尘系统	MF0224	排气量	m3/h	150000		变频, 根据生产情况, 自动调整风量	
					中央除尘系统	MF0225	排气量	m3/h	150000		变频, 根据生产情况, 自动调节风量	

序号	排污单位类型	排污单位类型编号	主要生产单元名称	主要工艺名称	生产设施名称	生产设施编号	设施参数				其他设施信息	其他工艺信息
							参数名称	计量单位	设计值	其他设施参数信息		
											量	
					中央除尘系	MF0226	排气量	m3/h	100000		变频，根据生产情况，自动调节风量	
					中央除尘系统	MF0227	排气量	m3/h	150000		变频，根据生产情况，自动调节风量	
					中央除尘系统	MF0228	排气量	m3/h	150000		变频，根据生产情况，自动调节风量	
2	木质（定制）家具制造排污单位	定制家具生产线 BX	木工车间	机械化加工	电子开料锯	MF0239	功率	kW	16			8分厂为定制家具木工车间，所有产品喷涂在板式家具的喷涂车间行
					电子开料锯	MF0240	功率	kW	16			
					电子开料锯	MF0241	功率	kW	1			

序号	排污单位类型	排污单位类型编号	主要生产单元名称	主要工艺名称	生产设施名称	生产设施编号	设施参数				其他设施信息	其他工艺信息
							参数名称	计量单位	设计值	其他设施参数信息		
					电子开料锯	MF0242	功率	kW	16			
					电子开料锯	MF0243	功率	kW	16			
					电子开料锯	MF0244	功率	kW	16			
					多功能数控加工中心	MF0236	功率	kW	48			
					封边机	MF0246	功率	kW	28			
					封边机	MF0247	功率	kW	28			
					封边机	MF0248	功率	kW	28			
					封边机	MF0249	功率	kW	28			

序号	排污单位类型	排污单位类型编号	主要生产单元名称	主要工艺名称	生产设施名称	生产设施编号	设施参数				其他设施信息	其他工艺信息
							参数名称	计量单位	设计值	其他设施参数信息		
					加工中心	MF0245	功率	kW	20			
					加工中心	MF0238	功率	kW	20			
					加工中心 (双头)	MF0234	功率	kW	22			
					加工中心 (双头)	MF0237	功率	kW	20			
					家具分单 线	MF0251	功率	kW	26			
					家具柔性 包装线	MF0233	功率	kW	25			
					框式组 装机	MF0269	功率	kW	3			
					框式组 装机	MF0270	功率	kW	3			

序号	排污单位类型	排污单位类型编号	主要生产单元名称	主要工艺名称	生产设施名称	生产设施编号	设施参数				其他设施信息	其他工艺信息
							参数名称	计量单位	设计值	其他设施参数信息		
					立轴铣	M 0260	功率	kW	5.5			
					立轴铣	MF0261	功率	kW	5.5			
					镂铣床	MF0258	功率	kW	4			
					镂铣床	MF0259	功率	kW	4			
					平面异形砂光机	MF0257	功率	kW	48			
					柔性封边生产线	MF0250	功率	kW	120			
					砂光机 COST	MF0256	功率	kW	48			
					数控五面板材钻孔机	MF0266	功率	kW	18			

序号	排污单位类型	排污单位类型编号	主要生产单元名称	主要工艺名称	生产设施名称	生产设施编号	设施参数				其他设施信息	其他工艺信息
							参数名称	计量单位	设计值	其他设施参数信息		
					数控五面 板材钻孔 机	MF0267	功率	kW	18			
					双排钻	MF0262	功率	kW	4.8			
					双排钻	MF0263	功率	kW	4.8			
					通过式排 钻（钻孔 中心）	MF0229	功率	kW	38			
					通过式排 钻（钻孔 中心）	MF0230	功率	kW	38			
					通过式排 钻（钻孔 中心）	MF0231	功率	kW	38			
					通过式排 钻（钻孔 中心）	MF0232	功率	kW	38			

序号	排污单位类型	排污单位类型编号	主要生产单元名称	主要工艺名称	生产设施名称	生产设施编号	设施参数				其他设施信息	其他工艺信息
							参数名称	计量单位	设计值	其他设施参数信息		
					推台锯	MF0264	功率	kW	12			
					推台锯	MF0265	功率	kW	12			
					异形封边机	MF0245	功率	KW	8			
					直线砂边机	MF0252	功率	kW	28			
					直线砂边机	MF0253	功率	kW	28			
					直线砂边机	MF0254	功率	kW	28			
					直线砂边机	MF0255	功率	kW	28			
					中山钻	MF0268	功率	kW	2.2			

注：（1）指主要生产单元所采用的工艺名称。

- (2) 指某生产单元中主要生产设施（设备）名称。
- (3) 指设施（设备）的设计规格参数，包括参数名称、设计值、计量单位。
- (4) 指相应工艺中主要产品名称。
- (5)、(6) 指相应工艺中主要产品设计产能。
- (7) 指设计年生产时间。

(二) 主要原辅材料及燃料

表 3 主要原辅材料及燃料信息表

序号	种类 (1)	名称 (2)	年最大使用量	计量单位 (3)	密度 g/m ³	VOCs 含量 (g/L)	水性涂料含水率 (%)	甲醛含量 (g/L)	重金属含量 (g/L)	其他信息
原料及辅料										
1	原料	UV 激光辊涂面漆	12.2715	t/a	138000	152	/	-	-	全部为油性油漆
2	原料	UV 涂边底漆	21.72	t/a	1290000	370	/	-	-	油性漆
3	原料	PU 面漆	421.911	t/a	1389000	492	/	-	-	油性漆
4	原料	PU 底漆	4.26	t/a	1280000	575	/	-	-	油性漆
5	原料	有色哑光面漆固化剂	21.3	t/a	1450000	570	/	-	-	油性

	原料	三胺板修边漆	0.126	t/a	1350000	371	/	-	-	油性漆
7	原料	硝基面漆	4.3365	t/a	1050000	256	/	-	-	油性漆
8	原料	亚克力专用咖啡色漆	0.0525	t/a	1370000	459	/	-	-	油性漆
9	原料	PE底漆	601.644	t/a	1360000	199	/	-	-	油性（需配固化剂用）
10	原料	稀释剂	402.09	t/a	900000	850	/	-	-	
11	辅料	胶黏剂	5.3	t/a	1100000	80	70	/	-	水性
12	辅料	絮凝剂	8.5	t/a	-	-	-	-	-	
燃料										
序号	燃料名称	灰分 (%)	硫分 (%)	挥发分 (%)	热值 (MJ/kg、MJ/m ³)	年最大使用量 (万 t/a、万 m ³ /a)		其他信息		

注：（1）指材料种类，选填“原料”或“辅料”。

（2）指原料、辅料名称。

（3）指万 t/a、万 m³/a 等。

（4）指有毒有害物质或元素，及其在原料或辅料中的成分占比，如氟元素（0.1%）。

(三) 产排污节点、污染物及污染治理设施

表 4 废气产排污节点、污染物及污染治理设施信息表

序号	产污设施编号	产污设施名称(1)	对应产污环节名称(2)	污染物种类(3)	排放形式(4)	污染治理设施				有组织排放口编号(6)	有组织排放口名称	排放口设置是否符合要求(7)	排放口类型	其他信息
						污染治理设施编号	污染治理设施名称(5)	是否为可行技术	污染治理设施其他信息					
1	MF0006	电子锯	木工车间废气	颗粒物	有组织	TA001	中央除尘系统	是		DA001	1分厂中央除尘排放口1	是	一般排放口	
2	MF0007	电子锯	木工车间废气	颗粒物	有组织	TA001	中央除尘系统	是		DA001	1分厂中央除尘排放口1	是	一般排放口	
3	MF0004	纵横裁切电子开料锯	木工车间废气	颗粒物	有组织	TA001	中央除尘系统	是		DA001	1分厂中央除尘排放口1	是	一般排放口	
4	MF0005	纵横裁切电子开料锯	木工车间废气	颗粒物	有组织	TA001	中央除尘系统	是		DA001	1分厂中央除尘排放口1	是	一般排放口	

序号	产污设施编号	产污设施名称(1)	对应产污环节名称(2)	污染物种类(3)	排放形式(4)	污染治理设施				有组织排放口编号(6)	有组织排放口名称	排放口设置是否符合要求(7)	排放口类型	其他信息
						污染治理设施编号	污染治理设施名称(5)	是否为可行技术	污染治理设施其他信息					
5	MF0012	推台锯	木工车间废气	颗粒物	有组织	TA001	中央除尘系统	是		DA002	1分厂中央除尘排放口2	是	一般排放口	
6	MF0003	电子开料锯	木工车间废气	颗粒物	有组织	TA001	中央除尘系统	是		DA001	1分厂中央除尘排放口1	是	一般排放口	
7	MF0002	电子开料锯	木工车间废气	颗粒物	有组织	TA001	中央除尘系统	是		DA001	1分厂中央除尘排放口1	是	一般排放口	
8	MF0009	电子开料锯	木工车间废气	颗粒物	有组织	TA001	中央除尘系统	是		DA001	1分厂中央除尘排放口1	是	一般排放口	
9	MF0010	平刨机	木工车间废气	颗粒物	有组织	TA001	中央除尘系统	是		DA001	1分厂中央除尘排放口1	是	一般排放口	

序号	产污设施编号	产污设施名称(1)	对应产污环节名称(2)	污染物种类(3)	排放形式(4)	污染治理设施				有组织排放口编号(6)	有组织排放口名称	排放口设置是否符合要求(7)	排放口类型	其他信息
						污染治理设施编号	污染治理设施名称(5)	是否为可行技术	污染治理设施其他信息					
10	MF0015	推台锯	木工车间废气	颗粒物	有组织	TA001	中央除尘系统	是		DA002	1分厂中央除尘排放口2	是	一般排放口	
11	MF0016	单面压刨	木工车间废气	颗粒物	有组织	TA001	中央除尘系统	是		DA001	1分厂中央除尘排放口1	是	一般排放口	
12	MF0099	底漆房	手工刷漆废气	苯	有组织	TA002	活性炭吸附,浓缩+燃烧/催化氧化	是		DA003	2分厂手工刷漆废气排口2	是	主要排放口	
13	MF0099	底漆房	手工刷漆废气	挥发性有机物	有组织	TA002	活性炭吸附,浓缩+燃烧/催化氧化	是		DA003	2分厂手工刷漆废气排口2	是	主要排放口	
14	MF0099	底漆房	手工刷漆废气	甲苯	有组织	TA002	活性炭吸附,浓缩+燃烧/催化氧化	是		DA003	2分厂手工刷漆废气排口2	是	主要排放口	

序号	产污设施编号	产污设施名称(1)	对应产污环节名称(2)	污染物种类(3)	排放形式(4)	污染治理设施				有组织排放口编号(6)	有组织排放口名称	排放口设置是否符合要求(7)	排放口类型	其他信息
						污染治理设施编号	污染治理设施名称(5)	是否为可行技术	污染治理设施其他信息					
15	MF0099	底漆房	手工刷漆废气	二甲苯	有组织	TA002	活性炭吸附, 浓缩+燃烧/催化氧化	是		DA003	2分厂手工刷漆废气排口2	是	主要排放口	
16	MF0084	砂光机	木工车间废气	颗粒物	有组织	TA003	中央除尘系统	是		DA004	2分厂木工废气排放口1	是	一般排放口	
17	MF0018	定厚砂光机	木工车间废气	颗粒物	有组织	TA004	中央除尘系统	是		DA005	2分厂砂光废气	是	一般排放口	
18	MF0098	底漆房	手工刷漆废气	苯	有组织	TA005	活性炭吸附, 浓缩+燃烧/催化氧化	是		DA006	2分厂手工刷漆废气排口1	是	主要排放口	
19	MF0098	底漆房	手工刷漆废气	甲苯	有组织	TA005	活性炭吸附, 浓缩+燃烧/催化氧化	是		DA006	2分厂手工刷漆废气排口1	是	主要排放口	

序号	产污设施编号	产污设施名称(1)	对应产污环节名称(2)	污染物种类(3)	排放形式(4)	污染治理设施				有组织排放口编号(6)	有组织排放口名称	排放口设置是否符合要求(7)	排放口类型	其他信息
						污染治理设施编号	污染治理设施名称(5)	是否为可行技术	污染治理设施其他信息					
20	MF0098	底漆房	手工刷漆废气	二甲苯	有组织	TA005	活性炭吸附, 浓缩+燃烧/催化氧化	是		DA006	2分厂手工漆废气排口1	是	主要排放口	
21	MF0098	底漆房	手工刷漆废气	挥发性有机物	有组织	TA005	活性炭吸附, 浓缩+燃烧/催化氧化	是		DA006	2分厂手工刷漆废气排口1	是	主要排放口	
22	MF0038	砂边机: 直线砂边机	木工车间废气	颗粒物	有组织	TA003	中央除尘系统	是		DA004	2分厂木工废气排口1	是	一般排放口	
23	MF0013	推台锯	木工车间废气	颗粒物	有组织	TA001	中央除尘系统	是		DA002	1分厂中央除尘排口2	是	一般排放口	
24	MF0026	加工中心	木工车间废气	颗粒物	有组织	TA003	中央除尘系统	是		DA007	2分厂木工废气排口2	是	一般排放口	

序号	产污设施编号	产污设施名称(1)	对应产污环节名称(2)	污染物种类(3)	排放形式(4)	污染治理设施				有组织排放口编号(6)	有组织排放口名称	排放口设置是否符合要求(7)	排放口类型	其他信息
						污染治理设施编号	污染治理设施名称(5)	是否为可行技术	污染治理设施其他信息					
25	MF0017	定厚砂光机	木工车间废气	颗粒物	有组织	TA004	中央除尘系统	是		DA005	2分厂砂光废气	是	一般排放口	
26	MF0072	立轴铣	木工车间废气	颗粒物	有组织	TA003	中央除尘系统	是		DA004	2分厂木工废气排放口1	是	一般排放口	
27	MF0257	平面异形砂光机	定制车间废气	颗粒物	有组织	TA006	中央除尘系统	是		DA008	8分厂定制车间排口3	是	一般排放口	
28	MF0029	电脑雕刻机	木工车间废气	颗粒物	有组织	TA003	中央除尘系统	是		DA004	2分厂木工废气排放口1	是	一般排放口	
29	MF0097	双端钻孔机	木工车间废气	颗粒物	有组织	TA003	中央除尘系统	是		DA009	2分厂木工废气排放口4	是	一般排放口	

序号	产污设施编号	产污设施名称(1)	对应产污环节名称(2)	污染物种类(3)	排放形式(4)	污染治理设施				有组织排放口编号(6)	有组织排放口名称	排放口设置是否符合要求(7)	排放口类型	其他信息
						污染治理设施编号	污染治理设施名称(5)	是否为可行技术	污染治理设施其他信息					
30	MF0014	推台锯	木工车间废气	颗粒物	有组织	TA001	中央除尘系统	是		DA002	1分厂中央除尘排放口2	是	一般排放口	
31	MF0001	单片锯	木工车间废气	颗粒物	有组织	TA001	中央除尘系统	是		DA001	1分厂中央除尘排放口1	是	一般排放口	
32	MF0048	排钻： 全自动十一排钻	木工车间废气	颗粒物	有组织	TA003	中央除尘系统	是		DA004	2分厂木工废气排放口1	是	一般排放口	
33	MF0096	压机： 蜂窝板压机生产线	木工车间废气	颗粒物	有组织	TA003	中央除尘系统	是		DA004	2分厂木工废气排放口1	是	一般排放口	
34	MF0011	推台锯	木工车间废气	颗粒物	有组织	TA001	中央除尘系统	是		DA001	1分厂中央除尘排放口1	是	一般排放口	

序号	产污设施编号	产污设施名称(1)	对应产污环节名称(2)	污染物种类(3)	排放形式(4)	污染治理设施				有组织排放口编号(6)	有组织排放口名称	排放口设置是否符合要求(7)	排放口类型	其他信息
						污染治理设施编号	污染治理设施名称(5)	是否为可行技术	污染治理设施其他信息					
35	MF0046	排钻： 六排钻	其他	颗粒物	有组织	TA003	中央除尘系统	是		DA004	2分厂 木工废 气排放 口1	是	一般 排放 口	
36	MF0095	园锯机	木工车间 废气	颗粒物	有组织	TA003	中央除尘系统	是		DA004	2分厂 木工废 气排放 口1	是	一般 排放 口	
37	MF0008	电子锯	木工车间 废气	颗粒物	有组织	TA001	中央除尘系统	是		DA001	1分厂 中央除 尘排放 口1	是	一般 排放 口	
38	MF0023	开料钻 孔加工 中心	木工车间 废气	颗粒物	有组织	TA003	中央除尘系统	是		DA004	2分厂 木工废 气排放 口1	是	一般 排放 口	
39	MF0075	排钻： 六排钻	木工车间 废气	颗粒物	有组织	TA003	中央除尘系统	是		DA004	2分厂 木工废 气排放 口1	是	一般 排放 口	

序号	产污设施编号	产污设施名称(1)	对应产污环节名称(2)	污染物种类(3)	排放形式(4)	污染治理设施				有组织排放口编号(6)	有组织排放口名称	排放口设置是否符合要求(7)	排放口类型	其他信息
						污染治理设施编号	污染治理设施名称(5)	是否为可行技术	污染治理设施其他信息					
40	MF0239	电子开料锯	定制车间废气	颗粒物	有组织	TA006	中央除尘系统	是		DA010	8分厂定制车间排口1	是	一般排放口	
41	MF0074	立轴铣	木工车间废气	颗粒物	有组织	TA003	中央除尘系统	是		DA004	2分厂木工废气排放口1	是	一般排放口	
42	MF0092	推台锯	木工车间废气	颗粒物	有组织	TA003	中央除尘系统	是		DA004	2分厂木工废气排放口1	是	一般排放口	
43	MF0248	封边机	定制车间废气	挥发性有机物	无组织	/	/							
44	MF0037	砂边机：直线砂边机	木工车间废气	颗粒物	有组织	TA003	中央除尘系统	是		DA004	2分厂木工废气排放口1	是	一般排放口	
45	MF0254	直线砂边机	定制车间废气	颗粒物	有组织	TA006	中央除尘系统	是		DA008	8分厂定制车	是	一般排放	

序号	产污设施编号	产污设施名称(1)	对应产污环节名称(2)	污染物种类(3)	排放形式(4)	污染治理设施				有组织排放口编号(6)	有组织排放口名称	排放口设置是否符合要求(7)	排放口类型	其他信息
						污染治理设施编号	污染治理设施名称(5)	是否为可行技术	污染治理设施其他信息					
											间排口3		口	
46	MF0069	立轴铣	木工车间废气	颗粒物	有组织	TA003	中央除尘系统	是		DA004	2分厂木工废气排放口1	是	一般排放口	
47	MF0256	砂光机COSTA	定制车间废气	颗粒物	有组织	TA006	中央除尘系统	是		DA010	8分厂定制车间排口1	是	一般排放口	
48	MF0086	排钻：十排钻	木工车间废气	颗粒物	有组织	TA003	中央除尘系统	是		DA004	2分厂木工废气排放口1	是	一般排放口	
49	MF0264	推台锯	定制车间废气	颗粒物	有组织	TA006	中央除尘系统	是		DA010	8分厂定制车间排口1	是	一般排放口	

序号	产污设施编号	产污设施名称(1)	对应产污环节名称(2)	污染物种类(3)	排放形式(4)	污染治理设施				有组织排放口编号(6)	有组织排放口名称	排放口设置是否符合要求(7)	排放口类型	其他信息
						污染治理设施编号	污染治理设施名称(5)	是否为可行技术	污染治理设施其他信息					
50	MF0049	排钻：六排钻	木工车间废气	颗粒物	有组织	TA003	中央除尘系统	是		DA004	2分厂木工废气排放口1	是	一般排放口	
51	MF0249	封边机	定制车间废气	挥发性有机物	无组织	/								
52	MF0070	立轴铣	木工车间废气	颗粒物	有组织	TA003	中央除尘系统	是		DA004	2分厂木工废气排放口1	是	一般排放口	
53	MF0261	立轴铣	定制车间废气	颗粒物	有组织	TA006	中央除尘系统	是		DA011	8分厂定制车间排口2	是	一般排放口	
54	MF0028	电脑雕刻机	木工车间废气	颗粒物	有组织	TA003	中央除尘系统	是		DA004	2分厂木工废气排放口1	是	一般排放口	
55	MF0268	中山钻	定制车间废气	颗粒物	有组织	TA006	中央除尘系统	是		DA010	8分厂定制车	是	一般排放	

序号	产污设施编号	产污设施名称(1)	对应产污环节名称(2)	污染物种类(3)	排放形式(4)	污染治理设施				有组织排放口编号(6)	有组织排放口名称	排放口设置是否符合要求(7)	排放口类型	其他信息
						污染治理设施编号	污染治理设施名称(5)	是否为可行技术	污染治理设施其他信息					
											间排口1		口	
56	MF0041	铰链钻(立式多轴木工钻床)	木工车间废气	颗粒物	有组织	TA003	中央除尘系统	是		DA004	2分厂木工废气排放口1	是	一般排放口	
57	MF0250	柔性封边生产线	定制车间废气	挥发性有机物	无组织	/								
58	MF0083	平面异形砂光线	木工车间废气	颗粒物	有组织	TA003	中央除尘系统	是		DA004	2分厂木工废气排放口1	是	一般排放口	
59	MF0091	推台锯	木工车间废气	颗粒物	有组织	TA003	中央除尘系统	是		DA004	2分厂木工废气排放口1	是	一般排放口	
60	MF0259	镂铣床	定制车间废气	颗粒物	有组织	TA006	中央除尘系统	是		DA011	8分厂定制车	是	一般排放	

序号	产污设施编号	产污设施名称(1)	对应产污环节名称(2)	污染物种类(3)	排放形式(4)	污染治理设施				有组织排放口编号(6)	有组织排放口名称	排放口设置是否符合要求(7)	排放口类型	其他信息
						污染治理设施编号	污染治理设施名称(5)	是否为可行技术	污染治理设施其他信息					
											间排口2		口	
61	MF0066	立轴铣	木工车间废气	颗粒物	有组织	TA003	中央除尘系统	是		DA004	2分厂木工废气排放口1	是	一般排放口	
62	MF0244	电子开料锯	定制车间废气	颗粒物	有组织	TA006	中央除尘系统	是		DA010	8分厂定制车间排口1	是	一般排放口	
63	MF0045	排钻：六排钻	木工车间废气	颗粒物	有组织	TA003	中央除尘系统	是		DA004	2分厂木工废气排放口1	是	一般排放口	
64	MF0241	电子开料锯	定制车间废气	颗粒物	有组织	TA006	中央除尘系统	是		DA010	8分厂定制车间排口1	是	一般排放口	

序号	产污设施编号	产污设施名称(1)	对应产污环节名称(2)	污染物种类(3)	排放形式(4)	污染治理设施				有组织排放口编号(6)	有组织排放口名称	排放口设置是否符合要求(7)	排放口类型	其他信息
						污染治理设施编号	污染治理设施名称(5)	是否为可行技术	污染治理设施其他信息					
65	MF0085	砂光机	木工车间废气	颗粒物	有组织	TA003	中央除尘系统	是		DA004	2分厂木工废气排放口1	是	一般排放口	
66	MF0231	通过式排钻(钻孔中心)	定制车间废气	颗粒物	有组织	TA006	中央除尘系统	是		DA008	8分厂定制车间排口3	是	一般排放口	
67	MF0071	立轴铣	木工车间废气	颗粒物	有组织	TA003	中央除尘系统	是		DA004	2分厂木工废气排放口1	是	一般排放口	
68	MF0252	直线砂边机	定制车间废气	颗粒物	有组织	TA006	中央除尘系统	是		DA008	8分厂定制车间排口3	是	一般排放口	
69	MF0022	加工中心	木工车间废气	颗粒物	有组织	TA003	中央除尘系统	是		DA004	2分厂木工废气排放口1	是	一般排放口	

序号	产污设施编号	产污设施名称(1)	对应产污环节名称(2)	污染物种类(3)	排放形式(4)	污染治理设施				有组织排放口编号(6)	有组织排放口名称	排放口设置是否符合要求(7)	排放口类型	其他信息
						污染治理设施编号	污染治理设施名称(5)	是否为可行技术	污染治理设施其他信息					
70	MF0024	开料钻孔加工中心	木工车间废气	颗粒物	有组织	TA003	中央除尘系统	是		DA004	2分厂木工废气排放口1	是	一般排放口	
71	MF0238	加工中心	定制车间废气	颗粒物	有组织	TA006	中央除尘系统	是		DA011	8分厂定制车间排口2	是	一般排放口	
72	MF0027	带锯	木工车间废气	颗粒物	有组织	TA003	中央除尘系统	是		DA004	2分厂木工废气排放口1	是	一般排放口	
73	MF0234	加工中心(双头)	定制车间废气	颗粒物	有组织	TA006	中央除尘系统	是		DA011	8分厂定制车间排口2	是	一般排放口	
74	MF0042	砂边机	木工车间废气	颗粒物	有组织	TA007	中央除尘系统	是		DA012	4分厂除尘排口1	是	一般排放口	

序号	产污设施编号	产污设施名称(1)	对应产污环节名称(2)	污染物种类(3)	排放形式(4)	污染治理设施				有组织排放口编号(6)	有组织排放口名称	排放口设置是否符合要求(7)	排放口类型	其他信息
						污染治理设施编号	污染治理设施名称(5)	是否为可行技术	污染治理设施其他信息					
75	MF0258	镗铣床	定制车间废气	颗粒物	有组织	TA006	中央除尘系统	是		DA011	8分厂定制车间排口2	是	一般排放口	
76	MF0229	通过式排钻(钻孔中心)	定制车间废气	颗粒物	有组织	TA006	中央除尘系统	是		DA008	8分厂定制车间排口3	是	一般排放口	
77	MF0021	加工中心	木工车间废气	颗粒物	有组织	TA003	中央除尘系统	是		DA007	2分厂木工废气排放口2	是	一般排放口	
78	MF0235	加工中心	定制车间废气	颗粒物	有组织	TA006	中央除尘系统	是		DA011	8分厂定制车间排口2	是	一般排放口	
79	MF0020	加工中心	木工车间废气	颗粒物	有组织	TA003	中央除尘系统	是		DA007	2分厂木工废气排放口2	是	一般排放口	

序号	产污设施编号	产污设施名称(1)	对应产污环节名称(2)	污染物种类(3)	排放形式(4)	污染治理设施				有组织排放口编号(6)	有组织排放口名称	排放口设置是否符合要求(7)	排放口类型	其他信息
						污染治理设施编号	污染治理设施名称(5)	是否为可行技术	污染治理设施其他信息					
85	MF0039	砂边机：直线砂边机	木工车间废气	颗粒物	有组织	TA003	中央除尘系统	是		DA004	2分厂木工废气排放口1	是	一般排放口	
86	MF0255	直线砂边机	定制车间废气	颗粒物	有组织	TA006	中央除尘系统	是		DA008	8分厂定制车间排口3	是	一般排放口	
87	MF0031	电子开料锯	木工车间废气	颗粒物	有组织	TA003	中央除尘系统	是		DA004	2分厂木工废气排放口1	是	一般排放口	
88	MF0260	立轴铣	定制车间废气	颗粒物	有组织	TA006	中央除尘系统	是		DA011	8分厂定制车间排口2	是	一般排放口	
89	MF0263	双排钻	定制车间废气	颗粒物	有组织	TA006	中央除尘系统	是		DA011	8分厂定制车间排口2	是	一般排放口	

序号	产污设施编号	产污设施名称(1)	对应产污环节名称(2)	污染物种类(3)	排放形式(4)	污染治理设施				有组织排放口编号(6)	有组织排放口名称	排放口设置是否符合要求(7)	排放口类型	其他信息
						污染治理设施编号	污染治理设施名称(5)	是否为可行技术	污染治理设施其他信息					
90	MF0094	卧带式砂磨机	木工车间废气	颗粒物	有组织	TA003	中央除尘系统	是		DA004	2分厂木工废气排放口1	是	一般排放口	
91	MF0242	电子开料锯	定制车间废气	颗粒物	有组织	TA006	中央除尘系统	是		DA010	8分厂定制车间排口1	是	一般排放口	
92	MF0050	镗铣床	木工车间废气	颗粒物	有组织	TA003	中央除尘系统	是		DA004	2分厂木工废气排放口1	是	一般排放口	
93	MF0237	加工中心(双头)	定制车间废气	颗粒物	有组织	TA006	中央除尘系统	是		DA011	8分厂定制车间排口2	是	一般排放口	
94	MF0053	镗铣床	木工车间废气	颗粒物	有组织	TA003	中央除尘系统	是		DA004	2分厂木工废气排放口1	是	一般排放口	

序号	产污设施编号	产污设施名称(1)	对应产污环节名称(2)	污染物种类(3)	排放形式(4)	污染治理设施				有组织排放口编号(6)	有组织排放口名称	排放口设置是否符合要求(7)	排放口类型	其他信息
						污染治理设施编号	污染治理设施名称(5)	是否为可行技术	污染治理设施其他信息					
95	MF0267	数控五面板材钻孔机	定制车间废气	颗粒物	有组织	TA006	中央除尘系统	是		DA014	8分厂定制车间排口4	是	一般排放口	
96	MF0019	加工中心	木工车间废气	颗粒物	有组织	TA003	中央除尘系统	是		DA009	2分厂木工废气排放口4	是	一般排放口	
97	MF0266	数控五面板材钻孔机	定制车间废气	颗粒物	有组织	TA006	中央除尘系统	是		DA014	8分厂定制车间排口4	是	一般排放口	
98	MF0025	加工中心	木工车间废气	颗粒物	有组织	TA003	中央除尘系统	是		DA009	2分厂木工废气排放口4	是	一般排放口	
99	MF0253	直线砂边机	定制车间废气	颗粒物	有组织	TA006	中央除尘系统	是		DA011	8分厂定制车间排口2	是	一般排放口	

序号	产污设施编号	产污设施名称(1)	对应产污环节名称(2)	污染物种类(3)	排放形式(4)	污染治理设施				有组织排放口编号(6)	有组织排放口名称	排放口设置是否符合要求(7)	排放口类型	其他信息
						污染治理设施编号	污染治理设施名称(5)	是否为可行技术	污染治理设施其他信息					
100	MF0030	电子开料锯	木工车间废气	颗粒物	有组织	TA003	中央除尘系统	是		DA004	2分厂木工废气排放口1	是	一般排放口	
101	MF0245	异形封边机	定制车间废气	挥发性有机物	无组织	/								
102	MF0052	镂铣床	木工车间废气	颗粒物	有组织	TA003	中央除尘系统	是		DA007	2分厂木工废气排放口2	是	一般排放口	
103	MF0240	电子开料锯	定制车间废气	颗粒物	有组织	TA006	中央除尘系统	是		DA010	8分厂定制车间排口1	是	一般排放口	
104	MF0232	通过式排钻(钻孔中心)	定制车间废气	颗粒物	有组织	TA006	中央除尘系统	是		DA008	8分厂定制车间排口3	是	一般排放口	
105	MF0043	砂边机	木工车间废气	颗粒物	有组织	TA007	中央除尘系统	是		DA012	4分厂除尘排	是	一般排放	

序号	产污设施编号	产污设施名称(1)	对应产污环节名称(2)	污染物种类(3)	排放形式(4)	污染治理设施				有组织排放口编号(6)	有组织排放口名称	排放口设置是否符合要求(7)	排放口类型	其他信息
						污染治理设施编号	污染治理设施名称(5)	是否为可行技术	污染治理设施其他信息					
											口1		口	
106	MF0035	砂边机	木工车间废气	颗粒物	有组织	TA003	中央除尘系统	是		DA004	2分厂木工废气排放口1	是	一般排放口	
107	MF0243	电子开料锯	定制车间废气	颗粒物	有组织	TA006	中央除尘系统	是		DA010	8分厂定制车间排口1	是	一般排放口	
108	MF0153	喷漆枪	喷漆废气	苯	有组织	TA008	活性炭吸附,浓缩+燃烧/催化氧化	是		DA015	4分厂RCO排放口3	是	主要排放口	
109	MF0153	喷漆枪	喷漆废气	甲苯	有组织	TA008	活性炭吸附,浓缩+燃烧/催化氧化	是		DA015	4分厂RCO排放口3	是	主要排放口	
110	MF0153	喷漆枪	喷漆废气	二甲苯	有组织	TA008	活性炭吸附,浓缩+燃烧/催化氧化	是		DA015	4分厂RCO排放口3	是	主要排放口	

序号	产污设施编号	产污设施名称(1)	对应产污环节名称(2)	污染物种类(3)	排放形式(4)	污染治理设施				有组织排放口编号(6)	有组织排放口名称	排放口设置是否符合要求(7)	排放口类型	其他信息
						污染治理设施编号	污染治理设施名称(5)	是否为可行技术	污染治理设施其他信息					
111	MF0153	喷漆枪	喷漆废气	挥发性有机物	有组织	TA008	活性炭吸附, 浓缩+燃烧/催化氧化	是		DA015	4分厂RCO排放口3	是	主要排放口	
112	MF0153	喷漆枪	喷漆废气	颗粒物	有组织	TA009	水帘机	是		DA015	4分厂RCO排放口3	是	主要排放口	
113	MF0106	加工中心	木工车间废气	颗粒物	有组织	TA011	中央除尘系统	是		DA016	3分厂木工废气排口1	是	一般排放口	
114	MF0154	喷漆枪	喷漆废气	苯	有组织	TA008	活性炭吸附, 浓缩+燃烧/催化氧化	是		DA015	4分厂RCO排放口3	是	主要排放口	

序号	产污设施编号	产污设施名称(1)	对应产污环节名称(2)	污染物种类(3)	排放形式(4)	污染治理设施				有组织排放口编号(6)	有组织排放口名称	排放口设置是否符合要求(7)	排放口类型	其他信息
						污染治理设施编号	污染治理设施名称(5)	是否为可行技术	污染治理设施其他信息					
		边机	废气	物	织									
120	MF0146	砂光机	4分厂打磨废气	颗粒物	有组织	TA007	中央除尘系统	是		DA018	4分厂除尘排放口2	是	一般排放口	
121	MF0144	调漆房	4分厂调漆废气	苯	有组织	TA010	活性炭吸附,浓缩+燃烧/催化氧化	是		DA019	4分厂RCO排放口1	是	主要排放口	
122	MF0144	调漆房	4分厂调漆废气	甲苯	有组织	TA010	活性炭吸附,浓缩+燃烧/催化氧化	是		DA019	4分厂RCO排放口1	是	主要排放口	
123	MF0144	调漆房	4分厂调漆废气	二甲苯	有组织	TA010	活性炭吸附,浓缩+燃烧/催化氧化	是		DA019	4分厂RCO排放口1	是	主要排放口	
124	MF0144	调漆房	4分厂调漆废气	挥发性有机物	有组织	TA010	活性炭吸附,浓缩+燃烧/催化氧化	是		DA019	4分厂RCO排放口1	是	主要排放口	

序号	产污设施编号	产污设施名称(1)	对应产污环节名称(2)	污染物种类(3)	排放形式(4)	污染治理设施				有组织排放口编号(6)	有组织排放口名称	排放口设置是否符合要求(7)	排放口类型	其他信息
						污染治理设施编号	污染治理设施名称(5)	是否为可行技术	污染治理设施其他信息					
125	MF0068	立轴铣	木工车间废气	颗粒物	有组织	TA003	中央除尘系统	是		DA004	2分厂木工废气排放口1	是	一般排放口	
126	MF0147	砂光机	4分厂打磨废气	颗粒物	有组织	TA007	中央除尘系统	是		DA020	4分厂除尘排口3	是	一般排放口	
127	MF0152	面漆房	喷漆废气	苯	有组织	TA008	活性炭吸附,浓缩+燃烧/催化氧化	是		DA015	4分厂RCO排口3	是	主要排放口	
128	MF0152	面漆房	喷漆废气	甲苯	有组织	TA008	活性炭吸附,浓缩+燃烧/催化氧化	是		DA015	4分厂RCO排口3	是	主要排放口	
129	MF0152	面漆房	喷漆废气	二甲苯	有组织	TA008	活性炭吸附,浓缩+燃烧/催化氧化	是		DA015	4分厂RCO排口3	是	主要排放口	
130	MF0152	面漆房	喷漆废气	挥发性有机物	有组织	TA008	活性炭吸附,浓缩+燃烧/催化氧化	是		DA015	4分厂RCO排口3	是	主要排放口	

序号	产污设施编号	产污设施名称(1)	对应产污环节名称(2)	污染物种类(3)	排放形式(4)	污染治理设施				有组织排放口编号(6)	有组织排放口名称	排放口设置是否符合要求(7)	排放口类型	其他信息
						污染治理设施编号	污染治理设施名称(5)	是否为可行技术	污染治理设施其他信息					
131	MF0152	面漆房	喷漆废气	颗粒物	有组织	TA012	活性炭吸附, 浓缩+燃烧/催化氧化	是	颗粒物采用水幕过滤	DA015	4分厂RCO排放口3	是	主要排放口	
132	MF0105	加工中心	木工车间废气	颗粒物	有组织	TA010	中央除尘系统	是		DA016	3分厂木工废气排口1	是	一般排放口	
133	MF0145	抛光机	4分厂打磨废气	颗粒物	有组织	TA007	中央除尘系统	是		DA012	4分厂除尘排口1	是	一般排放口	
134	MF0155	烘烤房	喷漆废气	苯	有组织	TA013	活性炭吸附, 浓缩+燃烧/催化氧化	是		DA022	4分厂RCO排放口4	是	主要排放口	
135	MF0155	烘烤房	喷漆废气	甲苯	有组织	TA013	活性炭吸附, 浓缩+燃烧/催化氧化	是		DA022	4分厂RCO排放口4	是	主要排放口	

序号	产污设施编号	产污设施名称(1)	对应产污环节名称(2)	污染物种类(3)	排放形式(4)	污染治理设施				有组织排放口编号(6)	有组织排放口名称	排放口设置是否符合要求(7)	排放口类型	其他信息
						污染治理设施编号	污染治理设施名称(5)	是否为可行技术	污染治理设施其他信息					
136	MF0155	烘烤房	喷漆废气	二甲苯	有组织	TA013	活性炭吸附, 浓缩+燃烧/催化氧化	是		DA022	4分厂RCO排放口4	是	主要排放口	
137	MF0155	烘烤房	喷漆废气	挥发性有机物	有组织	TA013	活性炭吸附, 浓缩+燃烧/催化氧化	是		DA022	4分厂RCO排放口4	是	主要排放口	
138	MF0262	双排钻	定制车间废气	颗粒物	有组织	TA006	中央除尘系统	是		DA011	8分厂定制车间排口2	是	一般排放口	
139	MF0182	PU喷涂线	喷漆废气	苯	有组织	TA014	活性炭吸附, 浓缩+燃烧/催化氧化	是		DA023	RCO废气排放口	是	主要排放口	
140	MF0182	PU喷涂线	喷漆废气	甲苯	有组织	TA014	活性炭吸附, 浓缩+燃烧/催化氧化	是		DA023	RCO废气排放口	是	主要排放口	

序号	产污设施编号	产污设施名称(1)	对应产污环节名称(2)	污染物种类(3)	排放形式(4)	污染治理设施				有组织排放口编号(6)	有组织排放口名称	排放口设置是否符合要求(7)	排放口类型	其他信息
						污染治理设施编号	污染治理设施名称(5)	是否为可行技术	污染治理设施其他信息					
141	MF0182	PU 喷涂线	喷漆废气	二甲苯	有组织	TA014	活性炭吸附, 浓缩+燃烧/催化氧化	是		DA023	RCO 废气排放口	是	主要排放口	
142	MF0182	PU 喷涂线	喷漆废气	挥发性有机物	有组织	TA014	活性炭吸附, 浓缩+燃烧/催化氧化	是		DA023	RCO 废气排放口	是	主要排放口	
143	MF0182	PU 喷涂线	喷漆废气	颗粒物	有组织	TA018	水帘机	是		DA023	RCO 废气排放口	是	主要排放口	
144	MF0133	立轴铣	木工车间废气	颗粒物	有组织	TA011	中央除尘系统	是		DA024	3分厂木工废气排口4	是	一般排放口	
145	MF0183	PU 喷漆线	喷漆废气	苯	有组织	TA014	活性炭吸附, 浓缩+燃烧/催化氧化	是		DA023	RCO 废气排放口	是	主要排放口	

序号	产污设施编号	产污设施名称(1)	对应产污环节名称(2)	污染物种类(3)	排放形式(4)	污染治理设施				有组织排放口编号(6)	有组织排放口名称	排放口设置是否符合要求(7)	排放口类型	其他信息
						污染治理设施编号	污染治理设施名称(5)	是否为可行技术	污染治理设施其他信息					
146	MF0183	PU喷漆线	喷漆废气	甲苯	有组织	TA014	活性炭吸附,浓缩+燃烧/催化氧化	是		DA023	RCO废气排放口	是	主要排放口	
147	MF0183	PU喷漆线	喷漆废气	二甲苯	有组织	TA014	活性炭吸附,浓缩+燃烧/催化氧化	是		DA023	RCO废气排放口	是	主要排放口	
148	MF0183	PU喷漆线	喷漆废气	挥发性有机物	有组织	TA014	活性炭吸附,浓缩+燃烧/催化氧化	是		DA023	RCO废气排放口	是	主要排放口	
149	MF0183	PU喷漆线	喷漆废气	颗粒物	有组织	TA018	水帘机	是		DA023	RCO废气排放口	是	主要排放口	
150	MF0093	卧带式砂磨机	木工车间废气	颗粒物	有组织	TA003	中央除尘系统	是		DA013	2分厂木工废气排放口3	是	一般排放口	

序号	产污设施编号	产污设施名称(1)	对应产污环节名称(2)	污染物种类(3)	排放形式(4)	污染治理设施				有组织排放口编号(6)	有组织排放口名称	排放口设置是否符合要求(7)	排放口类型	其他信息
						污染治理设施编号	污染治理设施名称(5)	是否为可行技术	污染治理设施其他信息					
151	MF0151	烘烤房	喷漆废气	苯	有组织	TA015	活性炭吸附, 浓缩+燃烧/催化氧化	是		DA025	4分厂RCO排放口2	是	主要排放口	
152	MF0151	烘烤房	喷漆废气	甲苯	有组织	TA015	活性炭吸附, 浓缩+燃烧/催化氧化	是		DA025	4分厂RCO排放口2	是	主要排放口	
153	MF0151	烘烤房	喷漆废气	二甲苯	有组织	TA015	活性炭吸附, 浓缩+燃烧/催化氧化	是		DA025	4分厂RCO排放口2	是	主要排放口	
154	MF0151	烘烤房	喷漆废气	挥发性有机物	有组织	TA015	活性炭吸附, 浓缩+燃烧/催化氧化	是		DA025	4分厂RCO排放口2	是	主要排放口	
155	MF0265	推台锯	定制车间废气	颗粒物	有组织	TA006	中央除尘系统	是		DA014	8分厂定制车间排口4	是	一般排放口	

序号	产污设施编号	产污设施名称(1)	对应产污环节名称(2)	污染物种类(3)	排放形式(4)	污染治理设施				有组织排放口编号(6)	有组织排放口名称	排放口设置是否符合要求(7)	排放口类型	其他信息
						污染治理设施编号	污染治理设施名称(5)	是否为可行技术	污染治理设施其他信息					
156	MF0148	喷漆枪	喷漆废气	苯	有组织	TA016	活性炭吸附, 浓缩+燃烧/催化氧化	是		DA026	4分厂RCO排放口1	是	主要排放口	
157	MF0148	喷漆枪	喷漆废气	甲苯	有组织	TA016	活性炭吸附, 浓缩+燃烧/催化氧化	是		DA026	4分厂RCO排放口1	是	主要排放口	
158	MF0148	喷漆枪	喷漆废气	二甲苯	有组织	TA016	活性炭吸附, 浓缩+燃烧/催化氧化	是		DA026	4分厂RCO排放口1	是	主要排放口	
159	MF0148	喷漆枪	喷漆废气	挥发性有机物	有组织	TA016	活性炭吸附, 浓缩+燃烧/催化氧化	是		DA026	4分厂RCO排放口1	是	主要排放口	
160	MF0148	喷漆枪	喷漆废气	颗粒物	有组织	TA030	水帘机	是		DA026	4分厂RCO排放口1	是	主要排放口	
161	MF0131	立轴铣	木工车间废气	颗粒物	有组织	TA011	中央除尘系统	是		DA024	3分厂木工废气排口4	是	一般排放口	

序号	产污设施编号	产污设施名称(1)	对应产污环节名称(2)	污染物种类(3)	排放形式(4)	污染治理设施				有组织排放口编号(6)	有组织排放口名称	排放口设置是否符合要求(7)	排放口类型	其他信息
						污染治理设施编号	污染治理设施名称(5)	是否为可行技术	污染治理设施其他信息					
162	MF0149	底漆房	喷漆废气	苯	有组织	TA016	活性炭吸附, 浓缩+燃烧/催化氧化	是		DA026	4分厂RCO排放口1	是	主要排放口	
163	MF0149	底漆房	喷漆废气	甲苯	有组织	TA016	活性炭吸附, 浓缩+燃烧/催化氧化	是		DA026	4分厂RCO排放口1	是	主要排放口	
164	MF0149	底漆房	喷漆废气	二甲苯	有组织	TA016	活性炭吸附, 浓缩+燃烧/催化氧化	是		DA026	4分厂RCO排放口1	是	主要排放口	
165	MF0149	底漆房	喷漆废气	挥发性有机物	有组织	TA016	活性炭吸附, 浓缩+燃烧/催化氧化	是		DA026	4分厂RCO排放口1	是	主要排放口	
166	MF0149	底漆房	喷漆废气	颗粒物	有组织	TA031	水帘机	是		DA026	4分厂RCO排放口1	是	主要排放口	
167	MF0067	立轴铣	木工车间废气	颗粒物	有组织	TA003	中央除尘系统	是		DA007	2分厂木工废	是	一般排放	

序号	产污设施编号	产污设施名称(1)	对应产污环节名称(2)	污染物种类(3)	排放形式(4)	污染治理设施				有组织排放口编号(6)	有组织排放口名称	排放口设置是否符合要求(7)	排放口类型	其他信息
						污染治理设施编号	污染治理设施名称(5)	是否为可行技术	污染治理设施其他信息					
											气排放口2		口	
168	MF0150	喷漆枪	喷漆废气	苯	有组织	TA016	活性炭吸附,浓缩+燃烧/催化氧化	是		DA026	4分厂RCO排放口1	是	主要排放口	
169	MF0150	喷漆枪	喷漆废气	甲苯	有组织	TA016	活性炭吸附,浓缩+燃烧/催化氧化	是		DA026	4分厂RCO排放口1	是	主要排放口	
170	MF0150	喷漆枪	喷漆废气	二甲苯	有组织	TA016	活性炭吸附,浓缩+燃烧/催化氧化	是		DA026	4分厂RCO排放口1	是	主要排放口	
171	MF0150	喷漆枪	喷漆废气	挥发性有机物	有组织	TA016	活性炭吸附,浓缩+燃烧/催化氧化	是		DA026	4分厂RCO排放口1	是	主要排放口	
172	MF0150	喷漆枪	喷漆废气	颗粒物	有组织	TA032	水帘机	是		DA026	4分厂RCO排放口1	是	主要排放口	

序号	产污设施编号	产污设施名称(1)	对应产污环节名称(2)	污染物种类(3)	排放形式(4)	污染治理设施				有组织排放口编号(6)	有组织排放口名称	排放口设置是否符合要求(7)	排放口类型	其他信息
						污染治理设施编号	污染治理设施名称(5)	是否为可行技术	污染治理设施其他信息					
173	MF0247	封边机	定制车间废气	挥发性有机物	无组织	/								
174	MF0201	手工喷枪	喷漆废气	苯	有组织	TA014	活性炭吸附, 浓缩+燃烧/催化氧化	是		DA023	RCO 废气排放口	是	主要排放口	
175	MF0201	手工喷枪	喷漆废气	甲苯	有组织	TA014	活性炭吸附, 浓缩+燃烧/催化氧化	是		DA023	RCO 废气排放口	是	主要排放口	
176	MF0201	手工喷枪	喷漆废气	二甲苯	有组织	TA014	活性炭吸附, 浓缩+燃烧/催化氧化	是		DA023	RCO 废气排放口	是	主要排放口	
177	MF0201	手工喷枪	喷漆废气	挥发性有机物	有组织	TA014	活性炭吸附, 浓缩+燃烧/催化氧化	是		DA023	RCO 废气排放口	是	主要排放口	
178	MF0201	手工喷枪	喷漆废气	颗粒物	有组织	TA017	水帘机	是		DA023	RCO 废气排放口	是	主要排放口	
179	MF0129	镂铣床	木工车间废气	颗粒物	有组织	TA009	中央除尘系统	是		DA027	3分厂木工废	是	一般排放	

序号	产污设施编号	产污设施名称(1)	对应产污环节名称(2)	污染物种类(3)	排放形式(4)	污染治理设施				有组织排放口编号(6)	有组织排放口名称	排放口设置是否符合要求(7)	排放口类型	其他信息
						污染治理设施编号	污染治理设施名称(5)	是否为可行技术	污染治理设施其他信息					
											气排口2		口	
180	MF0200	手工喷枪	喷涂废气	苯	有组织	TA014	活性炭吸附, 浓缩+燃烧/催化氧化	是		DA023	RCO 废气排放口	是	主要排放口	
181	MF0200	手工喷枪	喷涂废气	甲苯	有组织	TA014	活性炭吸附, 浓缩+燃烧/催化氧化	是		DA023	RCO 废气排放口	是	主要排放口	
182	MF0200	手工喷枪	喷涂废气	二甲苯	有组织	TA014	活性炭吸附, 浓缩+燃烧/催化氧化	是		DA023	RCO 废气排放口	是	主要排放口	
183	MF0200	手工喷枪	喷涂废气	挥发性有机物	有组织	TA014	活性炭吸附, 浓缩+燃烧/催化氧化	是		DA023	RCO 废气排放口	是	主要排放口	
184	MF0200	手工喷枪	喷涂废气	颗粒物	有组织	TA033	水帘机	是		DA023	RCO 废气排放口	是	主要排放口	

序号	产污设施编号	产污设施名称(1)	对应产污环节名称(2)	污染物种类(3)	排放形式(4)	污染治理设施				有组织排放口编号(6)	有组织排放口名称	排放口设置是否符合要求(7)	排放口类型	其他信息
						污染治理设施编号	污染治理设施名称(5)	是否为可行技术	污染治理设施其他信息					
185	MF0040	砂边机：直线砂边机	木工车间废气	颗粒物	有组织	TA003	中央除尘系统	是		DA013	2分厂木工废气排放口3	是	一般排放口	
186	MF0199	手工面漆房1	喷漆废气	苯	有组织	TA014	活性炭吸附,浓缩+燃烧/催化氧化	是		DA023	RCO废气排放口	是	主要排放口	
187	MF0199	手工面漆房1	喷漆废气	甲苯	有组织	TA014	活性炭吸附,浓缩+燃烧/催化氧化	是		DA023	RCO废气排放口	是	主要排放口	
188	MF0199	手工面漆房1	喷漆废气	二甲苯	有组织	TA014	活性炭吸附,浓缩+燃烧/催化氧化	是		DA023	RCO废气排放口	是	主要排放口	
189	MF0199	手工面漆房1	喷漆废气	挥发性有机物	有组织	TA014	活性炭吸附,浓缩+燃烧/催化氧化	是		DA023	RCO废气排放口	是	主要排放口	
190	MF0199	手工面漆房1	喷漆废气	颗粒物	有组织	TA034	水帘机	是	颗粒物采用水幕过滤	DA023	RCO废气排放口	是	主要排放口	

序号	产污设施编号	产污设施名称(1)	对应产污环节名称(2)	污染物种类(3)	排放形式(4)	污染治理设施				有组织排放口编号(6)	有组织排放口名称	排放口设置是否符合要求(7)	排放口类型	其他信息
						污染治理设施编号	污染治理设施名称(5)	是否为可行技术	污染治理设施其他信息					
191	MF0118	封边钻孔线Line2宽板薄边	木工车间废气	挥发性有机物	无组织	/								
192	MF0188	机器人自动喷涂系统2	喷漆废气	苯	有组织	TA014	活性炭吸附,浓缩+燃烧/催化氧化	是		DA023	RCO废气排放口	是	主要排放口	
193	MF0188	机器人自动喷涂系统2	喷漆废气	甲苯	有组织	TA014	活性炭吸附,浓缩+燃烧/催化氧化	是		DA023	RCO废气排放口	是	主要排放口	
194	MF0188	机器人自动喷涂系统2	喷漆废气	二甲苯	有组织	TA014	活性炭吸附,浓缩+燃烧/催化氧化	是		DA023	RCO废气排放口	是	主要排放口	
195	MF0188	机器人自动喷涂系统	喷漆废气	挥发性有机物	有组织	TA014	活性炭吸附,浓缩+燃烧/催化氧化	是		DA023	RCO废气排放口	是	主要排放口	

序号	产污设施编号	产污设施名称(1)	对应产污环节名称(2)	污染物种类(3)	排放形式(4)	污染治理设施				有组织排放口编号(6)	有组织排放口名称	排放口设置是否符合要求(7)	排放口类型	其他信息
						污染治理设施编号	污染治理设施名称(5)	是否为可行技术	污染治理设施其他信息					
		2												
196	MF0188	机器人自动喷涂系统2	喷漆废气	颗粒物	有组织	TA012	水帘机	是		DA023	RCO废气排放口	是	主要排放口	
197	MF0184	机器人自动喷涂系统3	喷漆废气	苯	有组织	TA014	活性炭吸附,浓缩+燃烧/催化氧化	是		DA023	RCO废气排放口	是	主要排放口	
198	MF0184	机器人自动喷涂系统3	喷漆废气	甲苯	有组织	TA014	活性炭吸附,浓缩+燃烧/催化氧化	是		DA023	RCO废气排放口	是	主要排放口	
199	MF0184	机器人自动喷涂系统3	喷漆废气	二甲苯	有组织	TA014	活性炭吸附,浓缩+燃烧/催化氧化	是		DA023	RCO废气排放口	是	主要排放口	

序号	产污设施编号	产污设施名称(1)	对应产污环节名称(2)	污染物种类(3)	排放形式(4)	污染治理设施				有组织排放口编号(6)	有组织排放口名称	排放口设置是否符合要求(7)	排放口类型	其他信息
						污染治理设施编号	污染治理设施名称(5)	是否为可行技术	污染治理设施其他信息					
200	MF0184	机器人自动喷涂系统3	喷漆废气	挥发性有机物	有组织	TA014	活性炭吸附,浓缩+燃烧/催化氧化	是		DA023	RCO废气排放口	是	主要排放口	
201	MF0184	机器人自动喷涂系统3	喷漆废气	颗粒物	有组织	TA012	水帘机	是		DA023	RCO废气排放口	是	主要排放口	
202	MF0115	窄工件封边生产线薄边	木工车间废气	挥发性有机物	无组织	/								
203	MF0187	机器人自动喷涂系统1	喷漆废气	苯	有组织	TA014	活性炭吸附,浓缩+燃烧/催化氧化	是		DA023	RCO废气排放口	是	主要排放口	
204	MF0187	机器人自动喷涂系统1	喷漆废气	甲苯	有组织	TA014	活性炭吸附,浓缩+燃烧/催化氧化	是		DA023	RCO废气排放口	是	主要排放口	

序号	产污设施编号	产污设施名称(1)	对应产污环节名称(2)	污染物种类(3)	排放形式(4)	污染治理设施				有组织排放口编号(6)	有组织排放口名称	排放口设置是否符合要求(7)	排放口类型	其他信息
						污染治理设施编号	污染治理设施名称(5)	是否为可行技术	污染治理设施其他信息					
205	MF0187	机器人自动喷涂系统1	喷漆废气	二甲苯	有组织	TA014	活性炭吸附,浓缩+燃烧/催化氧化	是		DA023	RCO 废气排放口	是	主要排放口	
206	MF0187	机器人自动喷涂系统1	喷漆废气	挥发性有机物	有组织	TA014	活性炭吸附,浓缩+燃烧/催化氧化	是		DA023	RCO 废气排放口	是	主要排放口	
207	MF0187	机器人自动喷涂系统1	喷漆废气	颗粒物	有组织	TA012	水帘机	是		DA023	RCO 废气排放口	是	主要排放口	
208	MF0082	平面异形砂光线	木工车间废气	颗粒物	有组织	TA003	中央除尘系统	是		DA013	2分厂木工废气排放口3	是	一般排放口	
209	MF0172	手工喷枪	喷漆废气	苯	有组织	TA019	活性炭吸附,浓缩+燃烧/催化氧化	是		DA028	4分厂RCO 排放口5	是	主要排放口	

序号	产污设施编号	产污设施名称(1)	对应产污环节名称(2)	污染物种类(3)	排放形式(4)	污染治理设施				有组织排放口编号(6)	有组织排放口名称	排放口设置是否符合要求(7)	排放口类型	其他信息
						污染治理设施编号	污染治理设施名称(5)	是否为可行技术	污染治理设施其他信息					
210	MF0172	手工喷枪	喷漆废气	甲苯	有组织	TA019	活性炭吸附, 浓缩+燃烧/催化氧化	是		DA028	4分厂RCO排放口5	是	主要排放口	
211	MF0172	手工喷枪	喷漆废气	二甲苯	有组织	TA019	活性炭吸附, 浓缩+燃烧/催化氧化	是		DA028	4分厂RCO排放口5	是	主要排放口	
212	MF0172	手工喷枪	喷漆废气	挥发性有机物	有组织	TA019	活性炭吸附, 浓缩+燃烧/催化氧化	是		DA028	4分厂RCO排放口5	是	主要排放口	
213	MF0172	手工喷枪	喷漆废气	颗粒物	有组织	TA020	水帘机	是		DA028	4分厂RCO排放口5	是	主要排放口	
214	MF0117	四边封边钻孔线 Line1	木工车间废气	挥发性有机物	无组织	/								
215	MF0171	底漆房	喷漆废气	苯	有组织	TA019	活性炭吸附, 浓缩+燃烧/催化氧化	是		DA028	4分厂RCO排放口5	是	主要排放口	

序号	产污设施编号	产污设施名称(1)	对应产污环节名称(2)	污染物种类(3)	排放形式(4)	污染治理设施				有组织排放口编号(6)	有组织排放口名称	排放口设置是否符合要求(7)	排放口类型	其他信息
						污染治理设施编号	污染治理设施名称(5)	是否为可行技术	污染治理设施其他信息					
216	MF0171	底漆房	喷漆废气	甲苯	有组织	TA019	活性炭吸附, 浓缩+燃烧/催化氧化	是		DA028	4分厂RCO排放口5	是	主要排放口	
217	MF0171	底漆房	喷漆废气	二甲苯	有组织	TA019	活性炭吸附, 浓缩+燃烧/催化氧化	是		DA028	4分厂RCO排放口5	是	主要排放口	
218	MF0171	底漆房	喷漆废气	挥发性有机物	有组织	TA019	活性炭吸附, 浓缩+燃烧/催化氧化	是		DA028	4分厂RCO排放口5	是	主要排放口	
219	MF0171	底漆房	喷漆废气	颗粒物	有组织	TA020	水帘机	是		DA028	4分厂RCO排放口5	是	主要排放口	
220	MF0173	手工喷枪	喷漆废气	苯	有组织	TA019	活性炭吸附, 浓缩+燃烧/催化氧化	是		DA028	4分厂RCO排放口5	是	主要排放口	
221	MF0173	手工喷枪	喷漆废气	甲苯	有组织	TA019	活性炭吸附, 浓缩+燃烧/催化氧化	是		DA028	4分厂RCO排放口5	是	主要排放口	

序号	产污设施编号	产污设施名称(1)	对应产污环节名称(2)	污染物种类(3)	排放形式(4)	污染治理设施				有组织排放口编号(6)	有组织排放口名称	排放口设置是否符合要求(7)	排放口类型	其他信息
						污染治理设施编号	污染治理设施名称(5)	是否为可行技术	污染治理设施其他信息					
222	MF0173	手工喷枪	喷漆废气	二甲苯	有组织	TA019	活性炭吸附, 浓缩+燃烧/催化氧化	是		DA028	4分厂RCO排放口5	是	主要排放口	
223	MF0173	手工喷枪	喷漆废气	挥发性有机物	有组织	TA019	活性炭吸附, 浓缩+燃烧/催化氧化	是		DA028	4分厂RCO排放口5	是	主要排放口	
224	MF0173	手工喷枪	喷漆废气	颗粒物	有组织	TA020	水帘机	是		DA028	4分厂RCO排放口5	是	主要排放口	
225	MF0051	镗铣床	木工车间废气	颗粒物	有组织	TA003	中央除尘系统	是		DA007	2分厂木工废气排放口2	是	一般排放口	
226	MF0178	宽幅异形砂光机	砂光废气	颗粒物	有组织	TA021	中央除尘系统	是		DA029	5分厂砂光废气排口	是	一般排放口	
227	MF0136	排钻: 六排钻	木工车间废气	颗粒物	有组织	TA009	中央除尘系统	是		DA016	3分厂木工废气排口	是	一般排放口	

序号	产污设施编号	产污设施名称(1)	对应产污环节名称(2)	污染物种类(3)	排放形式(4)	污染治理设施				有组织排放口编号(6)	有组织排放口名称	排放口设置是否符合要求(7)	排放口类型	其他信息
						污染治理设施编号	污染治理设施名称(5)	是否为可行技术	污染治理设施其他信息					
											1			
228	MF0179	定厚宽带砂光机	砂光废气	颗粒物	有组织	TA021	中央除尘系统	是		DA029	5分厂砂光废气排口	是	一般排放口	
229	MF0108	电脑雕刻机(双头)	木工车间废气	颗粒物	有组织	TA009	中央除尘系统	是		DA016	3分厂木工废气排口1	是	一般排放口	
230	MF0177	砂光机	砂光废气	颗粒物	有组织	TA022	中央除尘系统	是		DA030	5分厂砂光废气排放口	是	一般排放口	
231	MF0073	立轴铣	木工车间废气	颗粒物	有组织	TA003	中央除尘系统	是		DA007	2分厂木工废气排放口2	是	一般排放口	
232	MF0176	砂光机	砂光废气	颗粒物	有组织	TA022	中央除尘系统	是		DA030	5分厂砂光废气排放	是	一般排放口	

序号	产污设施编号	产污设施名称(1)	对应产污环节名称(2)	污染物种类(3)	排放形式(4)	污染治理设施				有组织排放口编号(6)	有组织排放口名称	排放口设置是否符合要求(7)	排放口类型	其他信息
						污染治理设施编号	污染治理设施名称(5)	是否为可行技术	污染治理设施其他信息					
											口			
233	MF0122	斜边封边机	木工车间废气	挥发性有机物	无组织	/								
234	MF0175	砂磨房	砂光废气	颗粒物	有组织	TA022	中央除尘系统	是		DA030	5分厂砂光废气排放口	是	一般排放口	
235	MF0034	砂边机	木工车间废气	颗粒物	有组织	TA003	中央除尘系统	是		DA004	2分厂木工废气排放口1	是	一般排放口	
236	MF0161	UV喷漆线	喷漆废气	苯	有组织	TA014	活性炭吸附,浓缩+燃烧/催化氧化	是		DA023	RCO废气排放口	是	主要排放口	
237	MF0161	UV喷漆线	喷漆废气	甲苯	有组织	TA014	活性炭吸附,浓缩+燃烧/催化氧化	是		DA023	RCO废气排放口	是	主要排放口	

序号	产污设施编号	产污设施名称(1)	对应产污环节名称(2)	污染物种类(3)	排放形式(4)	污染治理设施				有组织排放口编号(6)	有组织排放口名称	排放口设置是否符合要求(7)	排放口类型	其他信息
						污染治理设施编号	污染治理设施名称(5)	是否为可行技术	污染治理设施其他信息					
238	MF0161	UV 喷漆线	喷漆废气	二甲苯	有组织	TA014	活性炭吸附, 浓缩+燃烧/催化氧化	是		DA023	RCO 废气排放口	是	主要排放口	
239	MF0161	UV 喷漆线	喷漆废气	挥发性有机物	有组织	TA014	活性炭吸附, 浓缩+燃烧/催化氧化	是		DA023	RCO 废气排放口	是	主要排放口	
240	MF0161	UV 喷漆线	喷漆废气	颗粒物	有组织	TA035	水帘机	是		DA023	RCO 废气排放口	是	主要排放口	
241	MF0140	推台锯	木工车间废气	颗粒物	有组织	TA009	中央除尘系统	是		DA027	3分厂木工废气排口2	是	一般排放口	
242	MF0189	手工底漆房1	喷漆废气	苯	有组织	TA023	活性炭吸附, 浓缩+燃烧/催化氧化	是		DA031	5分厂RCO排放口1	是	主要排放口	

序号	产污设施编号	产污设施名称(1)	对应产污环节名称(2)	污染物种类(3)	排放形式(4)	污染治理设施				有组织排放口编号(6)	有组织排放口名称	排放口设置是否符合要求(7)	排放口类型	其他信息
						污染治理设施编号	污染治理设施名称(5)	是否为可行技术	污染治理设施其他信息					
243	MF0189	手工底漆房1	喷漆废气	甲苯	有组织	TA023	活性炭吸附,浓缩+燃烧/催化氧化	是		DA031	5分厂RCO排放口1	是	主要排放口	
244	MF0189	手工底漆房1	喷漆废气	二甲苯	有组织	TA023	活性炭吸附,浓缩+燃烧/催化氧化	是		DA031	5分厂RCO排放口1	是	主要排放口	
245	MF0189	手工底漆房1	喷漆废气	挥发性有机物	有组织	TA023	活性炭吸附,浓缩+燃烧/催化氧化	是		DA031	5分厂RCO排放口1	是	主要排放口	
246	MF0189	手工底漆房1	喷漆废气	颗粒物	有组织	TA024	水帘机	是		DA031	5分厂RCO排放口1	是	主要排放口	
247	MF0120	窄工件封边生产线薄边	木工车间废气	挥发性有机物	无组织	/								
248	MF0190	手工喷枪	喷漆废气	苯	有组织	TA023	活性炭吸附,浓缩+燃烧/催化氧化	是		DA031	5分厂RCO排放口1	是	主要排放口	

序号	产污设施编号	产污设施名称(1)	对应产污环节名称(2)	污染物种类(3)	排放形式(4)	污染治理设施				有组织排放口编号(6)	有组织排放口名称	排放口设置是否符合要求(7)	排放口类型	其他信息
						污染治理设施编号	污染治理设施名称(5)	是否为可行技术	污染治理设施其他信息					
249	MF0190	手工喷枪	喷漆废气	甲苯	有组织	TA023	活性炭吸附, 浓缩+燃烧/催化氧化	是		DA031	5分厂RCO排放口1	是	主要排放口	
250	MF0190	手工喷枪	喷漆废气	二甲苯	有组织	TA023	活性炭吸附, 浓缩+燃烧/催化氧化	是		DA031	5分厂RCO排放口1	是	主要排放口	
251	MF0190	手工喷枪	喷漆废气	挥发性有机物	有组织	TA023	活性炭吸附, 浓缩+燃烧/催化氧化	是		DA031	5分厂RCO排放口1	是	主要排放口	
252	MF0190	手工喷枪	喷漆废气	颗粒物	有组织	TA024	水帘机	是		DA031	5分厂RCO排放口1	是	主要排放口	
253	MF0112	封边机	木工车间废气	挥发性有机物	无组织	/								
254	MF0191	手工喷枪	喷漆废气	苯	有组织	TA023	活性炭吸附, 浓缩+燃烧/催化氧化	是		DA031	5分厂RCO排放口1	是	主要排放口	

序号	产污设施编号	产污设施名称(1)	对应产污环节名称(2)	污染物种类(3)	排放形式(4)	污染治理设施				有组织排放口编号(6)	有组织排放口名称	排放口设置是否符合要求(7)	排放口类型	其他信息
						污染治理设施编号	污染治理设施名称(5)	是否为可行技术	污染治理设施其他信息					
255	MF0191	手工喷枪	喷漆废气	甲苯	有组织	TA023	活性炭吸附, 浓缩+燃烧/催化氧化	是		DA031	5分厂RCO排放口1	是	主要排放口	
256	MF0191	手工喷枪	喷漆废气	二甲苯	有组织	TA023	活性炭吸附, 浓缩+燃烧/催化氧化	是		DA031	5分厂RCO排放口1	是	主要排放口	
257	MF0191	手工喷枪	喷漆废气	挥发性有机物	有组织	TA023	活性炭吸附, 浓缩+燃烧/催化氧化	是		DA031	5分厂RCO排放口1	是	主要排放口	
258	MF0191	手工喷枪	喷漆废气	颗粒物	有组织	TA017	水帘机	是		DA031	5分厂RCO排放口1	是	主要排放口	
259	MF0134	立轴铣	木工车间废气	颗粒物	有组织	TA009	中央除尘系统	是		DA016	3分厂木工废气排口1	是	一般排放口	
260	MF0162	防爆稀料溶剂回收机	喷漆废气	苯	有组织	TA016	活性炭吸附, 浓缩+燃烧/催化氧化	是		DA026	4分厂RCO排放口1	是	主要排放口	

序号	产污设施编号	产污设施名称(1)	对应产污环节名称(2)	污染物种类(3)	排放形式(4)	污染治理设施				有组织排放口编号(6)	有组织排放口名称	排放口设置是否符合要求(7)	排放口类型	其他信息
						污染治理设施编号	污染治理设施名称(5)	是否为可行技术	污染治理设施其他信息					
261	MF0162	防爆稀料溶剂回收机	喷漆废气	甲苯	有组织	TA016	活性炭吸附, 浓缩+燃烧/催化氧化	是		DA026	4分厂RCO排放口1	是	主要排放口	
262	MF0162	防爆稀料溶剂回收机	喷漆废气	二甲苯	有组织	TA016	活性炭吸附, 浓缩+燃烧/催化氧化	是		DA026	4分厂RCO排放口1	是	主要排放口	
263	MF0162	防爆稀料溶剂回收机	喷漆废气	挥发性有机物	有组织	TA016	活性炭吸附, 浓缩+燃烧/催化氧化	是		DA026	4分厂RCO排放口1	是	主要排放口	
264	MF0137	排钻: 双排钻	木工车间废气	颗粒物	有组织	TA009	中央除尘系统	是		DA027	3分厂木工废气排口2	是	一般排放口	
265	MF0160	UV滚涂线	喷漆废气	苯	有组织	TA014	活性炭吸附, 浓缩+燃烧/催化氧化	是		DA023	RCO废气排放口	是	主要排放口	

序号	产污设施编号	产污设施名称(1)	对应产污环节名称(2)	污染物种类(3)	排放形式(4)	污染治理设施				有组织排放口编号(6)	有组织排放口名称	排放口设置是否符合要求(7)	排放口类型	其他信息
						污染治理设施编号	污染治理设施名称(5)	是否为可行技术	污染治理设施其他信息					
266	MF0160	UV 滚涂线	喷漆废气	甲苯	有组织	TA014	活性炭吸附, 浓缩+燃烧/催化氧化	是		DA023	RCO 废气排放口	是	主要排放口	
267	MF0160	UV 滚涂线	喷漆废气	二甲苯	有组织	TA014	活性炭吸附, 浓缩+燃烧/催化氧化	是		DA023	RCO 废气排放口	是	主要排放口	
268	MF0160	UV 滚涂线	喷漆废气	挥发性有机物	有组织	TA014	活性炭吸附, 浓缩+燃烧/催化氧化	是		DA023	RCO 废气排放口	是	主要排放口	
269	MF0125	排钻: 六排钻	木工车间废气	颗粒物	有组织	TA009	中央除尘系统	是		DA016	3分厂木工废气排口1	是	一般排放口	
270	MF0203	手工面漆房2	喷漆废气	苯	有组织	TA014	活性炭吸附, 浓缩+燃烧/催化氧化	是		DA023	RCO 废气排放口	是	主要排放口	
271	MF0203	手工面漆房2	喷漆废气	甲苯	有组织	TA014	活性炭吸附, 浓缩+燃烧/催化氧化	是		DA023	RCO 废气排放口	是	主要排放口	

序号	产污设施编号	产污设施名称(1)	对应产污环节名称(2)	污染物种类(3)	排放形式(4)	污染治理设施				有组织排放口编号(6)	有组织排放口名称	排放口设置是否符合要求(7)	排放口类型	其他信息
						污染治理设施编号	污染治理设施名称(5)	是否为可行技术	污染治理设施其他信息					
272	MF0203	手工面漆房2	喷漆废气	二甲苯	有组织	TA014	活性炭吸附,浓缩+燃烧/催化氧化	是		DA023	RCO 废气排放口	是	主要排放口	
273	MF0203	手工面漆房2	喷漆废气	挥发性有机物	有组织	TA014	活性炭吸附,浓缩+燃烧/催化氧化	是		DA023	RCO 废气排放口	是	主要排放口	
274	MF0203	手工面漆房2	喷漆废气	颗粒物	有组织	TA025	水帘机	是		DA023	RCO 废气排放口	是	主要排放口	
275	MF0143	双端钻孔机	木工车间废气	颗粒物	有组织	TA011	中央除尘系统	是		DA017	3分厂木工废气排口3	是	一般排放口	
276	MF0204	手工喷枪	喷漆废气	苯	有组织	TA014	活性炭吸附,浓缩+燃烧/催化氧化	是		DA023	RCO 废气排放口	是	主要排放口	
277	MF0204	手工喷枪	喷漆废气	甲苯	有组织	TA014	活性炭吸附,浓缩+燃烧/催化氧化	是		DA023	RCO 废气排放口	是	主要排放口	

序号	产污设施编号	产污设施名称(1)	对应产污环节名称(2)	污染物种类(3)	排放形式(4)	污染治理设施				有组织排放口编号(6)	有组织排放口名称	排放口设置是否符合要求(7)	排放口类型	其他信息
						污染治理设施编号	污染治理设施名称(5)	是否为可行技术	污染治理设施其他信息					
278	MF0204	手工喷枪	喷漆废气	二甲苯	有组织	TA014	活性炭吸附, 浓缩+燃烧/催化氧化	是		DA023	RCO 废气排放口	是	主要排放口	
279	MF0204	手工喷枪	喷漆废气	挥发性有机物	有组织	TA014	活性炭吸附, 浓缩+燃烧/催化氧化	是		DA023	RCO 废气排放口	是	主要排放口	
280	MF0204	手工喷枪	喷漆废气	颗粒物	有组织	TA025	水帘机	是		DA023	RCO 废气排放口	是	主要排放口	
281	MF0119	封边钻孔线 Line3 加厚板	木工车间废气	挥发性有机物	无组织	/								
282	MF0205	手工喷枪	喷漆废气	苯	有组织	TA014	活性炭吸附, 浓缩+燃烧/催化氧化	是		DA023	RCO 废气排放口	是	主要排放口	
283	MF0205	手工喷枪	喷漆废气	甲苯	有组织	TA014	活性炭吸附, 浓缩+燃烧/催化氧化	是		DA023	RCO 废气排放口	是	主要排放口	

序号	产污设施编号	产污设施名称(1)	对应产污环节名称(2)	污染物种类(3)	排放形式(4)	污染治理设施				有组织排放口编号(6)	有组织排放口名称	排放口设置是否符合要求(7)	排放口类型	其他信息
						污染治理设施编号	污染治理设施名称(5)	是否为可行技术	污染治理设施其他信息					
284	MF0205	手工喷枪	喷漆废气	二甲苯	有组织	TA014	活性炭吸附, 浓缩+燃烧/催化氧化	是		DA023	RCO 废气排放口	是	主要排放口	
285	MF0205	手工喷枪	喷漆废气	挥发性有机物	有组织	TA014	活性炭吸附, 浓缩+燃烧/催化氧化	是		DA023	RCO 废气排放口	是	主要排放口	
286	MF0205	手工喷枪	喷漆废气	颗粒物	有组织	TA027	水帘机	是		DA023	RCO 废气排放口	是	主要排放口	
287	MF0139	排钻: 双排钻	木工车间废气	颗粒物	有组织	TA009	中央除尘系统	是		DA027	3分厂木工废气排口2	是	一般排放口	
288	MF0163	面漆房	喷漆废气	苯	有组织	TA010	活性炭吸附, 浓缩+燃烧/催化氧化	是		DA019	4分厂RCO排放口1	是	主要排放口	
289	MF0163	面漆房	喷漆废气	甲苯	有组织	TA010	活性炭吸附, 浓缩+燃烧/催化氧化	是		DA019	4分厂RCO排放口1	是	主要排放口	

序号	产污设施编号	产污设施名称(1)	对应产污环节名称(2)	污染物种类(3)	排放形式(4)	污染治理设施				有组织排放口编号(6)	有组织排放口名称	排放口设置是否符合要求(7)	排放口类型	其他信息
						污染治理设施编号	污染治理设施名称(5)	是否为可行技术	污染治理设施其他信息					
290	MF0163	面漆房	喷漆废气	二甲苯	有组织	TA010	活性炭吸附, 浓缩+燃烧/催化氧化	是		DA019	4分厂RCO排放口1	是	主要排放口	
291	MF0163	面漆房	喷漆废气	挥发性有机物	有组织	TA010	活性炭吸附, 浓缩+燃烧/催化氧化	是		DA019	4分厂RCO排放口1	是	主要排放口	
292	MF0163	面漆房	喷漆废气	颗粒物	有组织	TA028	水帘机	是		DA019	4分厂RCO排放口1	是	主要排放口	
293	MF0114	封边机	木工车间废气	挥发性有机物	无组织	/								
294	MF0166	手工喷枪	喷漆废气	苯	有组织	TA010	活性炭吸附, 浓缩+燃烧/催化氧化	是		DA019	4分厂RCO排放口1	是	主要排放口	
295	MF0166	手工喷枪	喷漆废气	甲苯	有组织	TA010	活性炭吸附, 浓缩+燃烧/催化氧化	是		DA019	4分厂RCO排放口1	是	主要排放口	

序号	产污设施编号	产污设施名称(1)	对应产污环节名称(2)	污染物种类(3)	排放形式(4)	污染治理设施				有组织排放口编号(6)	有组织排放口名称	排放口设置是否符合要求(7)	排放口类型	其他信息
						污染治理设施编号	污染治理设施名称(5)	是否为可行技术	污染治理设施其他信息					
296	MF0166	手工喷枪	喷漆废气	二甲苯	有组织	TA010	活性炭吸附, 浓缩+燃烧/催化氧化	是		DA019	4分厂RCO排放口1	是	主要排放口	
297	MF0166	手工喷枪	喷漆废气	挥发性有机物	有组织	TA010	活性炭吸附, 浓缩+燃烧/催化氧化	是		DA019	4分厂RCO排放口1	是	主要排放口	
298	MF0166	手工喷枪	喷漆废气	颗粒物	有组织	TA028	水帘机	是		DA019	4分厂RCO排放口1	是	主要排放口	
299	MF0113	封边机	木工车间废气	挥发性有机物	无组织	/								
300	MF0164	手工喷枪	喷漆废气	苯	有组织	TA010	活性炭吸附, 浓缩+燃烧/催化氧化	是		DA019	4分厂RCO排放口1	是	主要排放口	
301	MF0164	手工喷枪	喷漆废气	甲苯	有组织	TA010	活性炭吸附, 浓缩+燃烧/催化氧化	是		DA019	4分厂RCO排放口1	是	主要排放口	

序号	产污设施编号	产污设施名称(1)	对应产污环节名称(2)	污染物种类(3)	排放形式(4)	污染治理设施				有组织排放口编号(6)	有组织排放口名称	排放口设置是否符合要求(7)	排放口类型	其他信息
						污染治理设施编号	污染治理设施名称(5)	是否为可行技术	污染治理设施其他信息					
302	MF0164	手工喷枪	喷漆废气	二甲苯	有组织	TA010	活性炭吸附, 浓缩+燃烧/催化氧化	是		DA019	4分厂RCO排放口1	是	主要排放口	
303	MF0164	手工喷枪	喷漆废气	挥发性有机物	有组织	TA010	活性炭吸附, 浓缩+燃烧/催化氧化	是		DA019	4分厂RCO排放口1	是	主要排放口	
304	MF0164	手工喷枪	喷漆废气	颗粒物	有组织	TA028	水帘机	是		DA019	4分厂RCO排放口1	是	主要排放口	
305	MF0138	排钻: 双排钻	木工车间废气	颗粒物	有组织	TA009	中央除尘系统	是		DA027	3分厂木工废气排口2	是	一般排放口	
306	MF0165	手工喷枪	喷漆废气	苯	有组织	TA010	活性炭吸附, 浓缩+燃烧/催化氧化	是		DA019	4分厂RCO排放口1	是	主要排放口	
307	MF0165	手工喷枪	喷漆废气	甲苯	有组织	TA010	活性炭吸附, 浓缩+燃烧/催化氧化	是		DA019	4分厂RCO排放口1	是	主要排放口	

序号	产污设施编号	产污设施名称(1)	对应产污环节名称(2)	污染物种类(3)	排放形式(4)	污染治理设施				有组织排放口编号(6)	有组织排放口名称	排放口设置是否符合要求(7)	排放口类型	其他信息
						污染治理设施编号	污染治理设施名称(5)	是否为可行技术	污染治理设施其他信息					
308	MF0165	手工喷枪	喷漆废气	二甲苯	有组织	TA010	活性炭吸附, 浓缩+燃烧/催化氧化	是		DA019	4分厂RCO排放口1	是	主要排放口	
309	MF0165	手工喷枪	喷漆废气	挥发性有机物	有组织	TA010	活性炭吸附, 浓缩+燃烧/催化氧化	是		DA019	4分厂RCO排放口1	是	主要排放口	
310	MF0165	手工喷枪	喷漆废气	颗粒物	有组织	TA028	水帘机	是		DA019	4分厂RCO排放口1	是	主要排放口	
311	MF0128	镗铣床	木工车间废气	颗粒物	有组织	TA011	中央除尘系统	是		DA027	3分厂木工废气排口2	是	一般排放口	
312	MF0167	手工喷枪	喷漆废气	苯	有组织	TA010	活性炭吸附, 浓缩+燃烧/催化氧化	是		DA019	4分厂RCO排放口1	是	主要排放口	
313	MF0167	手工喷枪	喷漆废气	甲苯	有组织	TA010	活性炭吸附, 浓缩+燃烧/催化氧化	是		DA019	4分厂RCO排放口1	是	主要排放口	

序号	产污设施编号	产污设施名称(1)	对应产污环节名称(2)	污染物种类(3)	排放形式(4)	污染治理设施				有组织排放口编号(6)	有组织排放口名称	排放口设置是否符合要求(7)	排放口类型	其他信息
						污染治理设施编号	污染治理设施名称(5)	是否为可行技术	污染治理设施其他信息					
314	MF0167	手工喷枪	喷漆废气	二甲苯	有组织	TA010	活性炭吸附, 浓缩+燃烧/催化氧化	是		DA019	4分厂RCO排放口1	是	主要排放口	
315	MF0167	手工喷枪	喷漆废气	挥发性有机物	有组织	TA010	活性炭吸附, 浓缩+燃烧/催化氧化	是		DA019	4分厂RCO排放口1	是	主要排放口	
316	MF0167	手工喷枪	喷漆废气	颗粒物	有组织	TA028	水帘机	是		DA019	4分厂RCO排放口1	是	主要排放口	
317	MF0127	排钻: 六排钻	木工车间废气	颗粒物	有组织	TA011	中央除尘系统	是		DA016	3分厂木工废气排口1	是	一般排放口	
318	MF0196	手工底漆房2	喷漆废气	苯	有组织	TA029	活性炭吸附, 浓缩+燃烧/催化氧化	是		DA032	5分厂RCO排放口2	是	主要排放口	
319	MF0196	手工底漆房2	喷漆废气	甲苯	有组织	TA029	活性炭吸附, 浓缩+燃烧/催化氧化	是		DA032	5分厂RCO排放口2	是	主要排放口	

序号	产污设施编号	产污设施名称(1)	对应产污环节名称(2)	污染物种类(3)	排放形式(4)	污染治理设施				有组织排放口编号(6)	有组织排放口名称	排放口设置是否符合要求(7)	排放口类型	其他信息
						污染治理设施编号	污染治理设施名称(5)	是否为可行技术	污染治理设施其他信息					
320	MF0196	手工底漆房2	喷漆废气	二甲苯	有组织	TA029	活性炭吸附,浓缩+燃烧/催化氧化	是		DA032	5分厂RCO排放口2	是	主要排放口	
321	MF0196	手工底漆房2	喷漆废气	挥发性有机物	有组织	TA029	活性炭吸附,浓缩+燃烧/催化氧化	是		DA032	5分厂RCO排放口2	是	主要排放口	
322	MF0196	手工底漆房2	喷漆废气	颗粒物	有组织	TA027	水帘机	是		DA032	5分厂RCO排放口2	是	主要排放口	
323	MF0111	封边机	木工车间废气	挥发性有机物	无组织	/								
324	MF0197	手工喷枪	喷漆废气	苯	有组织	TA029	活性炭吸附,浓缩+燃烧/催化氧化	是		DA032	5分厂RCO排放口2	是	主要排放口	
325	MF0197	手工喷枪	喷漆废气	甲苯	有组织	TA029	活性炭吸附,浓缩+燃烧/催化氧化	是		DA032	5分厂RCO排放口2	是	主要排放口	

序号	产污设施编号	产污设施名称(1)	对应产污环节名称(2)	污染物种类(3)	排放形式(4)	污染治理设施				有组织排放口编号(6)	有组织排放口名称	排放口设置是否符合要求(7)	排放口类型	其他信息
						污染治理设施编号	污染治理设施名称(5)	是否为可行技术	污染治理设施其他信息					
326	MF0197	手工喷枪	喷漆废气	二甲苯	有组织	TA029	活性炭吸附, 浓缩+燃烧/催化氧化	是		DA032	5分厂RCO排放口2	是	主要排放口	
327	MF0197	手工喷枪	喷漆废气	挥发性有机物	有组织	TA029	活性炭吸附, 浓缩+燃烧/催化氧化	是		DA032	5分厂RCO排放口2	是	主要排放口	
328	MF0197	手工喷枪	喷漆废气	颗粒物	有组织	TA027	水帘机	是		DA032	5分厂RCO排放口2	是	主要排放口	
329	MF0142	双端钻孔机	木工车间废气	颗粒物	有组织	TA009	中央除尘系统	是		DA017	3分厂木工废气排口3	是	一般排放口	
330	MF0198	手工喷枪	喷漆废气	苯	有组织	TA029	活性炭吸附, 浓缩+燃烧/催化氧化	是		DA032	5分厂RCO排放口2	是	主要排放口	
331	MF0198	手工喷枪	喷漆废气	甲苯	有组织	TA029	活性炭吸附, 浓缩+燃烧/催化氧化	是		DA032	5分厂RCO排放口2	是	主要排放口	

序号	产污设施编号	产污设施名称(1)	对应产污环节名称(2)	污染物种类(3)	排放形式(4)	污染治理设施				有组织排放口编号(6)	有组织排放口名称	排放口设置是否符合要求(7)	排放口类型	其他信息
						污染治理设施编号	污染治理设施名称(5)	是否为可行技术	污染治理设施其他信息					
332	MF0198	手工喷枪	喷漆废气	二甲苯	有组织	TA029	活性炭吸附, 浓缩+燃烧/催化氧化	是		DA032	5分厂RCO排放口2	是	主要排放口	
333	MF0198	手工喷枪	喷漆废气	挥发性有机物	有组织	TA029	活性炭吸附, 浓缩+燃烧/催化氧化	是		DA032	5分厂RCO排放口2	是	主要排放口	
334	MF0198	手工喷枪	喷漆废气	颗粒物	有组织	TA027	水帘机	是		DA032	5分厂RCO排放口2	是	主要排放口	
335	MF0116	封边线 Line1 宽板薄边	木工车间 废气	挥发性有机物	无组织	/								
336	MF0180	调漆房	喷漆废气	苯	有组织	TA014	活性炭吸附, 浓缩+燃烧/催化氧化	是		DA023	RCO废气排放口	是	主要排放口	
337	MF0180	调漆房	喷漆废气	甲苯	有组织	TA014	活性炭吸附, 浓缩+燃烧/催化氧化	是		DA023	RCO废气排放口	是	主要排放口	

序号	产污设施编号	产污设施名称(1)	对应产污环节名称(2)	污染物种类(3)	排放形式(4)	污染治理设施				有组织排放口编号(6)	有组织排放口名称	排放口设置是否符合要求(7)	排放口类型	其他信息
						污染治理设施编号	污染治理设施名称(5)	是否为可行技术	污染治理设施其他信息					
338	MF0180	调漆房	喷漆废气	二甲苯	有组织	TA014	活性炭吸附, 浓缩+燃烧/催化氧化	是		DA023	RCO 废气排放口	是	主要排放口	
339	MF0180	调漆房	喷漆废气	挥发性有机物	有组织	TA014	活性炭吸附, 浓缩+燃烧/催化氧化	是		DA023	RCO 废气排放口	是	主要排放口	
340	MF0126	排钻: 六排钻	木工车间废气	颗粒物	有组织	TA011	中央除尘系统	是		DA016	3分厂木工废气排口1	是	一般排放口	
341	MF0181	供漆系统	供漆废气	苯	有组织	TA014	活性炭吸附, 浓缩+燃烧/催化氧化	是		DA023	RCO 废气排放口	是	主要排放口	
342	MF0181	供漆系统	供漆废气	甲苯	有组织	TA014	活性炭吸附, 浓缩+燃烧/催化氧化	是		DA023	RCO 废气排放口	是	主要排放口	
343	MF0181	供漆系统	供漆废气	二甲苯	有组织	TA014	活性炭吸附, 浓缩+燃烧/催化氧化	是		DA023	RCO 废气排放口	是	主要排放口	

序号	产污设施编号	产污设施名称(1)	对应产污环节名称(2)	污染物种类(3)	排放形式(4)	污染治理设施				有组织排放口编号(6)	有组织排放口名称	排放口设置是否符合要求(7)	排放口类型	其他信息
						污染治理设施编号	污染治理设施名称(5)	是否为可行技术	污染治理设施其他信息					
344	MF0181	供漆系统	供漆废气	挥发性有机物	有组织	TA014	活性炭吸附, 浓缩+燃烧/催化氧化	是		DA023	RCO 废气排放口	是	主要排放口	
345	MF0130	镗铣床	木工车间废气	颗粒物	有组织	TA011	中央除尘系统	是		DA027	3分厂木工废气排口2	是	一般排放口	
346	MF0159	PU 喷涂线 4	喷漆废气	苯	有组织	TA014	活性炭吸附, 浓缩+燃烧/催化氧化	是		DA023	RCO 废气排放口	是	主要排放口	
347	MF0159	PU 喷涂线 4	喷漆废气	甲苯	有组织	TA014	活性炭吸附, 浓缩+燃烧/催化氧化	是		DA023	RCO 废气排放口	是	主要排放口	
348	MF0159	PU 喷涂线 4	喷漆废气	二甲苯	有组织	TA014	活性炭吸附, 浓缩+燃烧/催化氧化	是		DA023	RCO 废气排放口	是	主要排放口	
349	MF0159	PU 喷涂线 4	喷漆废气	挥发性有机物	有组织	TA014	活性炭吸附, 浓缩+燃烧/催化氧化	是		DA023	RCO 废气排放口	是	主要排放口	

序号	产污设施编号	产污设施名称(1)	对应产污环节名称(2)	污染物种类(3)	排放形式(4)	污染治理设施				有组织排放口编号(6)	有组织排放口名称	排放口设置是否符合要求(7)	排放口类型	其他信息
						污染治理设施编号	污染治理设施名称(5)	是否为可行技术	污染治理设施其他信息					
350	MF0159	PU喷涂线4	喷漆废气	颗粒物	有组织	TA039	水帘机	是		DA023	RCO废气排放口	是	主要排放口	
351	MF0123	铰链钻	木工车间废气	颗粒物	有组织	TA009	中央除尘系统	是		DA016	3分厂木工废气排口1	是	一般排放口	
352	MF0156	PU喷涂线1	喷漆废气	苯	有组织	TA014	活性炭吸附,浓缩+燃烧/催化氧化	是		DA023	RCO废气排放口	是	主要排放口	
353	MF0156	PU喷涂线1	喷漆废气	甲苯	有组织	TA014	活性炭吸附,浓缩+燃烧/催化氧化	是		DA023	RCO废气排放口	是	主要排放口	
354	MF0156	PU喷涂线1	喷漆废气	二甲苯	有组织	TA014	活性炭吸附,浓缩+燃烧/催化氧化	是		DA023	RCO废气排放口	是	主要排放口	
355	MF0156	PU喷涂线1	喷漆废气	挥发性有机物	有组织	TA014	活性炭吸附,浓缩+燃烧/催化氧化	是		DA023	RCO废气排放口	是	主要排放口	

序号	产污设施编号	产污设施名称(1)	对应产污环节名称(2)	污染物种类(3)	排放形式(4)	污染治理设施				有组织排放口编号(6)	有组织排放口名称	排放口设置是否符合要求(7)	排放口类型	其他信息
						污染治理设施编号	污染治理设施名称(5)	是否为可行技术	污染治理设施其他信息					
356	MF0156	PU喷涂线1	喷漆废气	颗粒物	有组织	TA038	水帘机	是		DA023	RCO废气排放口	是	主要排放口	
357	MF0141	双端钻孔机	木工车间废气	颗粒物	有组织	TA009	中央除尘系统	是		DA017	3分厂木工废气排口3	是	一般排放口	
358	MF0157	PU喷涂线2	喷漆废气	苯	有组织	TA014	活性炭吸附,浓缩+燃烧/催化氧化	是		DA023	RCO废气排放口	是	主要排放口	
359	MF0157	PU喷涂线2	喷漆废气	甲苯	有组织	TA014	活性炭吸附,浓缩+燃烧/催化氧化	是		DA023	RCO废气排放口	是	主要排放口	
360	MF0157	PU喷涂线2	喷漆废气	二甲苯	有组织	TA014	活性炭吸附,浓缩+燃烧/催化氧化	是		DA023	RCO废气排放口	是	主要排放口	
361	MF0157	PU喷涂线2	喷漆废气	挥发性有机物	有组织	TA014	活性炭吸附,浓缩+燃烧/催化氧化	是		DA023	RCO废气排放口	是	主要排放口	

序号	产污设施编号	产污设施名称(1)	对应产污环节名称(2)	污染物种类(3)	排放形式(4)	污染治理设施				有组织排放口编号(6)	有组织排放口名称	排放口设置是否符合要求(7)	排放口类型	其他信息
						污染治理设施编号	污染治理设施名称(5)	是否为可行技术	污染治理设施其他信息					
362	MF0157	PU喷涂线2	喷漆废气	颗粒物	有组织	TA037	水帘机	是		DA023	RCO废气排放口	是	主要排放口	
363	MF0121	窄工件封边生产线薄边	木工车间废气	挥发性有机物	无组织	/								
364	MF0158	PU喷涂线3	喷漆废气	苯	有组织	TA014	活性炭吸附,浓缩+燃烧/催化氧化	是		DA023	RCO废气排放口	是	主要排放口	
365	MF0158	PU喷涂线3	喷漆废气	甲苯	有组织	TA014	活性炭吸附,浓缩+燃烧/催化氧化	是		DA023	RCO废气排放口	是	主要排放口	
366	MF0158	PU喷涂线3	喷漆废气	二甲苯	有组织	TA014	活性炭吸附,浓缩+燃烧/催化氧化	是		DA023	RCO废气排放口	是	主要排放口	

序号	产污设施编号	产污设施名称(1)	对应产污环节名称(2)	污染物种类(3)	排放形式(4)	污染治理设施				有组织排放口编号(6)	有组织排放口名称	排放口设置是否符合要求(7)	排放口类型	其他信息
						污染治理设施编号	污染治理设施名称(5)	是否为可行技术	污染治理设施其他信息					
367	MF0158	PU 喷涂线 3	喷漆废气	挥发性有机物	有组织	TA014	活性炭吸附, 浓缩+燃烧/催化氧化	是		DA023	RCO 废气排放口	是	主要排放口	
368	MF0158	PU 喷涂线 3	喷漆废气	颗粒物	有组织	TA036	水帘机	是		DA023	RCO 废气排放口	是	主要排放口	
369	MF0124	铰链钻(立式多轴木工钻床)	木工车间废气	颗粒物	有组织	TA009	中央除尘系统	是		DA016	3 分厂木工废气排口 1	是	一般排放口	
370	MF0135	立轴铣	木工车间废气	颗粒物	有组织	TA009	中央除尘系统	是		DA024	3 分厂木工废气排口 4	是	一般排放口	
371	MF0132	立轴铣	木工车间废气	颗粒物	有组织	TA009	中央除尘系统	是		DA024	3 分厂木工废气排口 4	是	一般排放口	

序号	产污设施编号	产污设施名称(1)	对应产污环节名称(2)	污染物种类(3)	排放形式(4)	污染治理设施				有组织排放口编号(6)	有组织排放口名称	排放口设置是否符合要求(7)	排放口类型	其他信息
						污染治理设施编号	污染治理设施名称(5)	是否为可行技术	污染治理设施其他信息					
372	MF0109	异形封边机	木工车间废气	挥发性有机物	无组织	/								
373	MF0107	带锯	木工车间废气	颗粒物	有组织	TA009	中央除尘系统	是		DA016	3分厂木工废气排口1	是	一般排放口	
374	MF0033	封边机	木工车间废气	挥发性有机物	无组织	/								
375	MF0036	封边生产线	木工车间废气	挥发性有机物	无组织	/								
376	MF0032	异形封边机	木工车间废气	挥发性有机物	无组织	/								

注：（1）指主要生产设施。

（2）指生产设施对应的主要产污环节名称。

（3）以相应排放标准中确定的污染因子为准。

（4）指有组织排放或无组织排放。

(5) 污染治理设施名称，对于有组织废气，以火电行业为例，污染治理设施名称包括三电场静电除尘器、四电场静电除尘器、普通袋式除尘器、覆膜滤料袋式除尘器等。

(6) 排放口编号可按照地方生态环境主管部门现有编号进行填写或者由排污单位自行编制。

(7) 指排放口设置是否符合排污口规范化整治技术要求等相关文件的规定。

表 5 废水类别、污染物及污染治理设施信息表

序号	废水类别 (1)	污染物种类(2)	污染治理设施				排放去向	排放方式	排放规律 (4)	排放口编号(6)	排放口名称	排放口设置是否符合要求(7)	排放口类型	其他信息
			污染治理设施编号	污染治理设施名称 (5)	是否为可行技术	污染治理设施其他信息								
1	排污单位综合废水处理设施排水	化学需氧量, 氨氮 (NH ₃ -N), pH 值, 悬浮物, 五日生化需氧量	TW001	排污单位生产废水排放管网系统	是		进入城市污水处理厂	间接排放	间歇排放, 流量不稳定, 但有周期性规律	DW001	全厂综合废水排放口	是	一般排放口-总排口	

注：(1) 指产生废水的工艺、工序，或废水类型的名称。

(2) 以相应排放标准中确定的污染因子为准。

(3) 包括不外排；排至厂内综合污水处理站；直接进入海域；直接进入江河、湖、库等水环境；进入城市下水道（再入江河、湖、库）；进入城市下水道（再入沿海海域）；进入城市污水处理厂；直接进入污灌农田；进入地渗或蒸发地；进入其他单位；工业废水集中处理厂；其他（包括回喷、回灌、回用等）。对于工艺、工序产生的废水，“不外排”指全部在工序内部循环使用，“排至厂内综合污水处理站”指工序废水经处理后排至综合处理站。对于综合污水处理站，“不外排”指全厂废水经处理后全部回用不排放。

(4) 包括连续排放，流量稳定；连续排放，流量不稳定，但有周期性规律；连续排放，流量不稳定，但有规律，且不属于周期性规律；连续排放，流量不稳定，属于冲击型排放；连续排放，流量不稳定且无规律，但不属于冲击型排放；间断排放，排放期间流量稳定；间断排放，排放期间流量不稳定，但有周期性规律；间断排放，排放期间流量不稳定，但有规律，且不属于非周期性规律；间断排放，排放期间流量不稳定，属于冲击型排放；间断排放，排放期间流量不稳定且无规律，但不属于冲击型排放。

(5) 指主要污水处理设施名称，如“综合污水处理站”、“生活污水处理系统”等。

(6) 排放口编号可按地方环境管理部门现有编号进行填写或由排污单位根据国家相关规范进行编制。

(7) 指排放口设置是否符合排污口规范化整治技术要求等相关文件的规定。

三、大气污染物排放

(一) 排放口

表 6 大气排放口基本情况表

序号	排放口编号	排放口名称	污染物种类	排放口地理坐标 (1)		排气筒高度 (m)	排气筒出口内径 (m) (2)	排气温度 (°C)	其他信息
				经度	纬度				
1	DA001	1分厂中央除尘排放口 1	颗粒物	XX° XX' 5.16"	XX° XX' 14.68"	15	1	常温	
2	DA002	1分厂中央除尘排放口 2	颗粒物	XX° XX' 5.70"	XX° XX' 14.96"	15	1	常温	备用
3	DA003	2分厂手工刷漆废气排口 2	挥发性有机物, 甲苯, 二甲苯, 苯	XX° XX' 2.17"	XX° XX' 21.01"	15	1	常温	
4	DA004	2分厂木工废气排放口 1	颗粒物	XX° XX' 4.26"	XX° XX' 21.16"	15	1	常温	
5	DA005	2分厂砂光废气	颗粒物	XX° XX' 3.86"	XX° XX' 14.89"	15	1	常温	

序号	排放口编号	排放口名称	污染物种类	排放口地理坐标 (1)		排气筒高度 (m)	排气筒出口内径 (m) (2)	排气温度 (°C)	其他信息
				经度	纬度				
6	DA006	2分厂手工刷漆废气排口1	甲苯, 苯, 挥发性有机物, 二甲苯	XX° XX' 1.78"	XX° XX' 21.30"	15	1	常温	
7	DA007	2分厂木工废气排放口2	颗粒物	XX° XX' 4.19"	XX° XX' 21.08"	15	1	常温	
8	DA008	8分厂定制车间排口3	颗粒物	XX° XX' 12.29"	XX° XX' 14.82"	15	1	常温	
9	DA009	2分厂木工废气排放口4	颗粒物	XX° XX' 5.02"	XX° XX' 21.41"	15	1	常温	备用
10	DA010	8分厂定制车间排口1	颗粒物	XX° XX' 12.22"	XX° XX' 14.75"	15	1	常温	
11	DA011	8分厂定制车间排口2	颗粒物	XX° XX' 11.96"	XX° XX' 14.89"	15	1	常温	
12	DA012	4分厂除尘排口1	颗粒物	XX° XX' 3.86"	XX° XX' 21.08"	15	1	常温	

序号	排放口编号	排放口名称	污染物种类	排放口地理坐标 (1)		排气筒高度 (m)	排气筒出口内径 (m) (2)	排气温度 (°C)	其他信息
				经度	纬度				
13	DA013	2分厂木工废气排放口3	颗粒物	XX° XX' 5.02"	XX° XX' 21.41"	15	1	常温	
14	DA014	8分厂定制车间排口4	颗粒物	XX° XX' 12.22"	XX° XX' 14.89"	15	1	常温	备用
15	DA015	4分厂RCO排放口3	二甲苯, 颗粒物, 苯, 甲苯, 挥发性有机物	XX° XX' 0.55"	XX° XX' 22.92"	15	1	120	
16	DA016	3分厂木工废气排口1	颗粒物	XX° XX' 6.71"	XX° XX' 15.07"	15	1	常温	
17	DA017	3分厂木工废气排口3	颗粒物	XX° XX' 7.57"	XX° XX' 15.22"	15	1	常温	
18	DA018	4分厂除尘排口2	颗粒物	XX° XX' 3.79"	XX° XX' 21.30"	15	1	常温	
19	DA019	4分厂RCO排放口1	甲苯, 挥发性有机物, 二甲	XX° XX' 0.70"	XX° XX' 26.09"	15	1	120	

序号	排放口编号	排放口名称	污染物种类	排放口地理坐标 (1)		排气筒高度 (m)	排气筒出口内径 (m) (2)	排气温度 (°C)	其他信息
				经度	纬度				
			苯, 颗粒物, 苯						
20	DA020	4分厂除尘排口3	颗粒物	XX° XX' 3.47"	XX° XX' 21.30"	15	1	常温	备用
21	DA022	4分厂RCO排放口4	苯, 甲苯, 二甲苯, 挥发性有机物	XX° XX' 0.62"	XX° XX' 21.95"	15	1	120	
22	DA023	RCO 废气排放口	挥发性有机物, 苯, 颗粒物, 甲苯, 二甲苯	XX° XX' 5.63"	XX° XX' 27.35"	15	1	120	
23	DA024	3分厂木工废气排口4	颗粒物	XX° XX' 7.57"	XX° XX' 15.22"	15	1	常温	备用
24	DA025	4分厂RCO排放口2	苯, 二甲苯, 甲苯, 挥发性有机物	XX° XX' 0.77"	XX° XX' 23.32"	15	1	120	
25	DA026	4分厂RCO排放口1	挥发性有机物, 苯, 甲苯, 颗	XX° XX' 0.70"	XX° XX' 24.11"	15	1	120	

序号	排放口编号	排放口名称	污染物种类	排放口地理坐标 (1)		排气筒高度 (m)	排气筒出口内径 (m) (2)	排气温度 (°C)	其他信息
				经度	纬度				
			颗粒物, 二甲苯						
27	DA027	3分厂木工废气排放口 2	颗粒物	XX° XX' 7.72"	XX° XX' 15.14"	15	1	常温	
28	DA028	4分厂 RCO 排放口 5	二甲苯, 挥发性有机物, 苯, 甲苯, 颗粒物	XX° XX' 0.77"	XX° XX' 25.26"	15	1	120	
29	DA029	5分厂砂光废气排放口	颗粒物	XX° XX' 7.18"	XX° XX' 21.01"	15	1	常温	
30	DA030	5分厂砂光废气排放口	颗粒物	XX° XX' 8.36"	XX° XX' 27.17"	15	1	常温	
31	DA031	5分厂 RCO 排放口 1	二甲苯, 颗粒物, 甲苯, 挥发性有机物, 苯	XX° XX' 6.71"	XX° XX' 26.81"	15	1	120	

序号	排放口编号	排放口名称	污染物种类	排放口地理坐标 (1)		排气筒高度 (m)	排气筒出口内径 (m) (2)	排气温度 (°C)	其他信息
				经度	纬度				
32	DA032	5分厂RCO排放口2	挥发性有机物, 甲苯, 苯, 颗粒物, 二甲苯	XX° XX' 6.96"	XX° XX' 26.81"	15	1	120	

注：(1) 指排气筒所在地经纬度坐标，可通过排污许可管理信息平台中的 GIS 系统点选后自动生成经纬度。

(2) 对于不规则形状排气筒，填写等效内径。

表 7 废气污染物排放执行标准表 (执行国标)

序号	排放口编号	排放口名称	污染物种类	国家或地方污染物排放标准 (1)			环境影响评价批复要求 (2)	承诺更加严格排放限值 (3)	其他信息
				名称	浓度限值	速率限值 (kg/h)			
1	DA001	1分厂中央除尘排放口1	颗粒物	大气污染物综合排放标准 GB 16297	120mg/Nm3	3.5	/mg/Nm3	/mg/Nm3	
2	DA002	1分厂中央除尘排放口2	颗粒物	大气污染物综合排放标准 GB 16297	120mg/Nm3	3.5	/mg/Nm3	/mg/Nm3	
3	DA003	2分厂手工刷漆废气排口2	甲苯	大气污染物综合排放标准 GB 16297	40mg/Nm3	3.1	/mg/Nm3	/mg/Nm3	

序号	排放口编号	排放口名称	污染物种类	国家或地方污染物排放标准 (1)			环境影响 评价批复 要求 (2)	承诺更加 严格排放 限值 (3)	其他信息
				名称	浓度限值	速率限值 (kg/h)			
4	DA003	2分厂手工刷漆废气排口2	挥发性有机物	大气污染物综合排放标准 GB 16297	120mg/Nm3	10	/mg/Nm3	/mg/Nm3	
5	DA003	2分厂手工刷漆废气排口2	二甲苯	大气污染物综合排放标准 GB 16297	70mg/Nm3	1.0	/mg/Nm3	/mg/Nm3	
6	DA003	2分厂手工刷漆废气排口2	苯	大气污染物综合排放标准 GB 16297	12mg/Nm3	0.5	/mg/Nm3	/mg/Nm3	
7	DA004	2分厂木工废气排放口1	颗粒物	大气污染物综合排放标准 GB 16297	120mg/Nm3	3.5	/mg/Nm3	/mg/Nm3	
8	DA004	2分厂木工废气排放口1	挥发性有机物	大气污染物综合排放标准 GB 16297	120mg/Nm3	10	/mg/Nm3	/mg/Nm3	
9	DA005	2分厂砂光废气	颗粒物	大气污染物综合排放标准 GB 16297	120mg/Nm3	3.5	/mg/Nm3	/mg/Nm3	
10	DA006	2分厂手工刷漆废气排口1	挥发性有机物	大气污染物综合排放标准 GB 16297	120mg/Nm3	10	/mg/Nm3	/mg/Nm3	

序号	排放口编号	排放口名称	污染物种类	国家或地方污染物排放标准 (1)			环境影响 评价批复 要求 (2)	承诺更加 严格排放 限值 (3)	其他信息
				名称	浓度限值	速率限值 (kg/h)			
11	DA006	2分厂手工刷漆废气排口1	二甲苯	大气污染物综合排放标准 GB 16297	70mg/Nm3	1.0	/mg/Nm3	/mg/Nm3	
12	DA006	2分厂手工刷漆废气排口1	苯	大气污染物综合排放标准 GB 16297	12mg/Nm3	0.5	/mg/Nm3	/mg/Nm3	
13	DA006	2分厂手工刷漆废气排口1	甲苯	大气污染物综合排放标准 GB 16297	40mg/Nm3	3.1	/mg/Nm3	/mg/Nm3	
14	DA007	2分厂木工废气排放口2	颗粒物	大气污染物综合排放标准 GB 16297	120mg/Nm3	3.5	/mg/Nm3	/mg/Nm3	
15	DA008	8分厂定制车间排口3	颗粒物	大气污染物综合排放标准 GB 16297	120mg/Nm3	3.5	/mg/Nm3	/mg/Nm3	
16	DA009	2分厂木工废气排放口4	颗粒物	大气污染物综合排放标准 GB 16297	120mg/Nm3	3.5	/mg/Nm3	/mg/Nm3	
17	DA010	8分厂定制车间排口1	颗粒物	大气污染物综合排放标准 GB 16297	120mg/Nm3	3.5	/mg/Nm3	/mg/Nm3	

序号	排放口编号	排放口名称	污染物种类	国家或地方污染物排放标准 (1)			环境影响评价批复要求 (2)	承诺更加严格排放限值 (3)	其他信息
				名称	浓度限值	速率限值 (kg/h)			
18	DA010	8分厂定制车间排口1	挥发性有机物	大气污染物综合排放标准 GB 16297	120mg/Nm3	10	/mg/Nm3	/mg/Nm3	
19	DA011	8分厂定制车间排口2	颗粒物	大气污染物综合排放标准 GB 16297	120mg/Nm3	3.5	/mg/Nm3	/mg/Nm3	
20	DA012	4分厂除尘排口1	颗粒物	大气污染物综合排放标准 GB 16297	120mg/Nm3	3.5	/mg/Nm3	/mg/Nm3	
21	DA013	2分厂木工废气排放口3	颗粒物	大气污染物综合排放标准 GB 16297	120mg/Nm3	3.5	/mg/Nm3	/mg/Nm3	
22	DA014	8分厂定制车间排口4	颗粒物	大气污染物综合排放标准 GB 16297	120mg/Nm3	3.5	/mg/Nm3	/mg/Nm3	
23	DA015	4分厂RCO排放口3	甲苯	大气污染物综合排放标准 GB 16297	40mg/Nm3	3.1	/mg/Nm3	/mg/Nm3	
24	DA015	4分厂RCO排放口3	二甲苯	大气污染物综合排放标准 GB 16297	70mg/Nm3	1.0	/mg/Nm3	/mg/Nm3	

序号	排放口编号	排放口名称	污染物种类	国家或地方污染物排放标准 (1)			环境影响 评价批复 要求 (2)	承诺更加 严格排放 限值 (3)	其他信息
				名称	浓度限值	速率限值 (kg/h)			
25	DA015	4分厂 RCO排放 口3	挥发性有 机物	大气污染物综合排放标准 GB 16297	120mg/Nm3	10	/mg/Nm3	/mg/Nm3	
26	DA015	4分厂 RCO排放 口3	颗粒物	大气污染物综合排放标准 GB 16297	120mg/Nm3	3.5	/mg/Nm3	/mg/Nm3	
27	DA015	4分厂 RCO排放 口3	苯	大气污染物综合排放标准 GB 16297	12mg/Nm3	0.5	/mg/Nm3	/mg/Nm3	
28	DA016	3分厂木 工废气排 口1	挥发性有 机物	大气污染物综合排放标准 GB 16297	120mg/Nm3	10	/mg/Nm3	/mg/Nm3	
29	DA016	3分厂木 工废气排 口1	颗粒物	大气污染物综合排放标准 GB 16297	120mg/Nm3	3.5	/mg/Nm3	/mg/Nm3	
30	DA017	3分厂木 工废气排 口3	挥发性有 机物	大气污染物综合排放标准 GB 16297	120mg/Nm3	10	/mg/Nm3	/mg/Nm3	
31	DA017	3分厂木 工废气排 口3	颗粒物	大气污染物综合排放标准 GB 16297	120mg/Nm3	3.5	/mg/Nm3	/mg/Nm3	

序号	排放口编号	排放口名称	污染物种类	国家或地方污染物排放标准 (1)			环境影响 评价批复 要求 (2)	承诺更加 严格排放 限值 (3)	其他信息
				名称	浓度限值	速率限值 (kg/h)			
32	DA018	4分厂除尘排口2	颗粒物	大气污染物综合排放标准 GB 16297	120mg/Nm3	3.5	/mg/Nm3	/mg/Nm3	
33	DA019	4分厂RCO排出口1	苯	大气污染物综合排放标准 GB 16297	12mg/Nm3	0.5	/mg/Nm3	/mg/Nm3	
34	DA019	4分厂RCO排出口1	颗粒物	大气污染物综合排放标准 GB 16297	120mg/Nm3	3.5	/mg/Nm3	/mg/Nm3	
35	DA019	4分厂RCO排出口1	甲苯	大气污染物综合排放标准 GB 16297	40mg/Nm3	3.1	/mg/Nm3	/mg/Nm3	
36	DA019	4分厂RCO排出口1	二甲苯	大气污染物综合排放标准 GB 16297	70mg/Nm3	1.0	/mg/Nm3	/mg/Nm3	
37	DA019	4分厂RCO排出口1	挥发性有机物	大气污染物综合排放标准 GB 16297	120mg/Nm3	10	/mg/Nm3	/mg/Nm3	
38	DA020	4分厂除尘排口3	颗粒物	大气污染物综合排放标准 GB 16297	120mg/Nm3	3.5	/mg/Nm3	/mg/Nm3	

序号	排放口编号	排放口名称	污染物种类	国家或地方污染物排放标准 (1)			环境影响评价批复要求 (2)	承诺更加严格排放限值 (3)	其他信息
				名称	浓度限值	速率限值 (kg/h)			
39	DA022	4分厂RCO排放口4	二甲苯	大气污染物综合排放标准 GB 16297	70mg/Nm3	1.0	/mg/Nm3	/mg/Nm3	
40	DA022	4分厂RCO排放口4	甲苯	大气污染物综合排放标准 GB 16297	40mg/Nm3	3.1	/mg/Nm3	/mg/Nm3	
41	DA022	4分厂RCO排放口4	挥发性有机物	大气污染物综合排放标准 GB 16297	120mg/Nm3	10	/mg/Nm3	/mg/Nm3	
42	DA022	4分厂RCO排放口4	苯	大气污染物综合排放标准 GB 16297	12mg/Nm3	0.5	/mg/Nm3	/mg/Nm3	
43	DA023	RCO废气排放口	甲苯	大气污染物综合排放标准 GB 16297	40mg/Nm3	3.1	/mg/Nm3	/mg/Nm3	
44	DA023	RCO废气排放口	苯	大气污染物综合排放标准 GB 16297	12mg/Nm3	0.5	/mg/Nm3	/mg/Nm3	
45	DA023	RCO废气排放口	挥发性有机物	大气污染物综合排放标准 GB 16297	120mg/Nm3	10	/mg/Nm3	/mg/Nm3	
46	DA023	RCO废气排放口	颗粒物	大气污染物综合排放标准 GB 16297	120mg/Nm3	3.5	/mg/Nm3	/mg/Nm3	
47	DA023	RCO废气排放口	二甲苯	大气污染物综合排放标准 GB 16297	70mg/Nm3	1.0	/mg/Nm3	/mg/Nm3	

序号	排放口编号	排放口名称	污染物种类	国家或地方污染物排放标准 (1)			环境影响 评价批复 要求 (2)	承诺更加 严格排放 限值 (3)	其他信息
				名称	浓度限值	速率限值 (kg/h)			
48	DA024	3分厂木工废气排口4	颗粒物	大气污染物综合排放标准 GB 16297	120mg/Nm3	3.5	/mg/Nm3	/mg/Nm3	
49	DA025	4分厂RCO排口2	二甲苯	大气污染物综合排放标准 GB 16297	70mg/Nm3	1.0	/mg/Nm3	/mg/Nm3	
50	DA025	4分厂RCO排口2	甲苯	大气污染物综合排放标准 GB 16297	40mg/Nm3	3.1	/mg/Nm3	/mg/Nm3	
51	DA025	4分厂RCO排口2	苯	大气污染物综合排放标准 GB 16297	12mg/Nm3	0.5	/mg/Nm3	/mg/Nm3	
52	DA025	4分厂RCO排口2	挥发性有机物	大气污染物综合排放标准 GB 16297	120mg/Nm3	10	/mg/Nm3	/mg/Nm3	
53	DA026	4分厂RCO排口1	甲苯	大气污染物综合排放标准 GB 16297	40mg/Nm3	3.1	/mg/Nm3	/mg/Nm3	
54	DA026	4分厂RCO排口1	苯	大气污染物综合排放标准 GB 16297	12mg/Nm3	0.5	/mg/Nm3	/mg/Nm3	

序号	排放口编号	排放口名称	污染物种类	国家或地方污染物排放标准 (1)			环境影响 评价批复 要求 (2)	承诺更加 严格排放 限值 (3)	其他信息
				名称	浓度限值	速率限值 (kg/h)			
55	DA026	4分厂 RCO排放 口1	二甲苯	大气污染物综合排放标准 GB 16297	70mg/Nm3	1.0	/mg/Nm3	/mg/Nm3	
56	DA026	4分厂 RCO排放 口1	颗粒物	大气污染物综合排放标准 GB 16297	120mg/Nm3	3.5	/mg/Nm3	/mg/Nm3	
57	DA026	4分厂 RCO排放 口1	挥发性有 机物	大气污染物综合排放标准 GB 16297	120mg/Nm3	10	/mg/Nm3	/mg/Nm3	
58	DA027	3分厂木 工废气排 口2	颗粒物	大气污染物综合排放标准 GB 16297	120mg/Nm3	3.5	/mg/Nm3	/mg/Nm3	
59	DA028	4分厂 RCO排放 口5	二甲苯	大气污染物综合排放标准 GB 16297	70mg/Nm3	1.0	/mg/Nm3	/mg/Nm3	
60	DA028	4分厂 RCO排放 口5	挥发性有 机物	大气污染物综合排放标准 GB 16297	120mg/Nm3	10	/mg/Nm3	/mg/Nm3	
61	DA028	4分厂 RCO排放 口5	苯	大气污染物综合排放标准 GB 16297	12mg/Nm3	0.5	/mg/Nm3	/mg/Nm3	

序号	排放口编号	排放口名称	污染物种类	国家或地方污染物排放标准 (1)			环境影响 评价批复 要求 (2)	承诺更加 严格排放 限值 (3)	其他信息
				名称	浓度限值	速率限值 (kg/h)			
62	DA028	4分厂 RCO排放 口5	颗粒物	大气污染物综合排放标准 GB 16297	120mg/Nm3	3.5	/mg/Nm3	/mg/Nm3	
63	DA028	4分厂 RCO排放 口5	甲苯	大气污染物综合排放标准 GB 16297	40mg/Nm3	3.1	/mg/Nm3	/mg/Nm3	
64	DA029	5分厂砂 光废气排 口	颗粒物	大气污染物综合排放标准 GB 16297	120mg/Nm3	3.5	/mg/Nm3	/mg/Nm3	
65	DA030	5分厂砂 光废气排 放口	颗粒物	大气污染物综合排放标准 GB 16297	120mg/Nm3	3.5	/mg/Nm3	/mg/Nm3	
66	DA031	5分厂 RCO排放 口1	颗粒物	大气污染物综合排放标准 GB 16297	120mg/Nm3	3.5	/mg/Nm3	/mg/Nm3	
67	DA031	5分厂 RCO排放 口1	挥发性有 机物	大气污染物综合排放标准 GB 16297	120mg/Nm3	10	/mg/Nm3	/mg/Nm3	
68	DA031	5分厂 RCO排放 口1	苯	大气污染物综合排放标准 GB 16297	12mg/Nm3	0.5	/mg/Nm3	/mg/Nm3	

序号	排放口编号	排放口名称	污染物种类	国家或地方污染物排放标准 (1)			环境影响 评价批复 要求 (2)	承诺更加 严格排放 限值 (3)	其他信息
				名称	浓度限值	速率限值 (kg/h)			
69	DA031	5分厂 RCO排放 口1	甲苯	大气污染物综合排放标准 GB 16297	40mg/Nm3	3.1	/mg/Nm3	/mg/Nm3	
70	DA031	5分厂 RCO排放 口1	二甲苯	大气污染物综合排放标准 GB 16297	70mg/Nm3	1.0	/mg/Nm3	/mg/Nm3	
71	DA032	5分厂 RCO排放 口2	颗粒物	大气污染物综合排放标准 GB 16297	120mg/Nm3	3.5	/mg/Nm3	/mg/Nm3	
72	DA032	5分厂 RCO排放 口2	挥发性有 机物	大气污染物综合排放标准 GB 16297	120mg/Nm3	10	/mg/Nm3	/mg/Nm3	
73	DA032	5分厂 RCO排放 口2	二甲苯	大气污染物综合排放标准 GB 16297	70mg/Nm3	1.0	/mg/Nm3	/mg/Nm3	
74	DA032	5分厂 RCO排放 口2	甲苯	大气污染物综合排放标准 GB 16297	40mg/Nm3	3.1	/mg/Nm3	/mg/Nm3	
75	DA032	5分厂 RCO排放 口2	苯	大气污染物综合排放标准 GB 16297	12mg/Nm3	0.5	/mg/Nm3	/mg/Nm3	

注：（1）指对应排放口须执行的国家或地方污染物排放标准的名称、编号及浓度限值。

（2）新增污染源必填。

（3）如火电厂超低排放浓度限值。

(二) 有组织排放信息

表 8 大气污染物有组织排放表

序号	排放口编号	排放口名称	污染物种类	许可排放浓度限值	许可排放速率限值 (kg/h)	许可年排放量限值 (t/a)					承诺更加严格排放浓度限值
						第一年	第二年	第三年	第四年	第五年	
主要排放口											
1	DA003	2分厂手工刷漆废气排口2	甲苯	40mg/Nm ³	3.1	/	/	/	/	/	/mg/Nm ³
2	DA003	2分厂手工刷漆废气排口2	挥发性有机物	120mg/Nm ³	10	/	/	/	/	/	/mg/Nm ³
3	DA003	2分厂手工刷漆废气排口2	二甲苯	70mg/Nm ³	1.0	/	/	/	/	/	/mg/Nm ³
4	DA003	2分厂手工刷漆废气排口2	苯	12mg/Nm ³	0.5	/	/	/	/	/	/mg/Nm ³
5	DA006	2分厂手工刷	挥发性有机物	120mg/Nm ³	10	/	/	/	/	/	/mg/Nm ³

序号	排放口编号	排放口名称	污染物种类	许可排放浓度限值	许可排放速率限值 (kg/h)	许可年排放量限值 (t/a)					承诺更加严格排放浓度限值
						第一年	第二年	第三年	第四年	第五年	
		漆废气排口 1									
6	DA006	2分厂手工刷漆废气排口 1	二甲苯	70mg/Nm3	1.0	/	/	/	/	/	/mg/Nm3
7	DA006	2分厂手工刷漆废气排口 1	苯	12mg/Nm3	0.5	/	/	/	/	/	/mg/Nm3
8	DA006	2分厂手工刷漆废气排口 1	甲苯	40mg/Nm3	3.1	/	/	/	/	/	/mg/Nm3
9	DA015	4分厂RCO排放口 3	甲苯	40mg/Nm3	3.1	/	/	/	/	/	/mg/Nm3
10	DA015	4分厂RCO排放口 3	二甲苯	70mg/Nm3	1.0	/	/	/	/	/	/mg/Nm3
11	DA015	4分厂RCO排	挥发性有机物	120mg/Nm3	10	/	/	/	/	/	/mg/Nm3

序号	排放口编号	排放口名称	污染物种类	许可排放浓度限值	许可排放速率限值 (kg/h)	许可年排放量限值 (t/a)					承诺更加严格排放浓度限值
						第一年	第二年	第三年	第四年	第五年	
		放口 3									
12	DA015	4分厂 RCO 排放口 3	颗粒物	120mg/Nm3	3.5	/	/	/	/	/	/mg/Nm3
13	DA015	4分厂 RCO 排放口 3	苯	12mg/Nm3	0.5	/	/	/	/	/	/mg/Nm3
14	DA019	4分厂 RCO 排放口 1	苯	12mg/Nm3	0.5	/	/	/	/	/	/mg/Nm3
15	DA019	4分厂 RCO 排放口 1	颗粒物	120mg/Nm3	3.5	/	/	/	/	/	/mg/Nm3
16	DA019	4分厂 RCO 排放口 1	甲苯	40mg/Nm3	3.1	/	/	/	/	/	/mg/Nm3
17	DA019	4分厂 RCO 排放口 1	二甲苯	70mg/Nm3	1.0	/	/	/	/	/	/mg/Nm3
18	DA019	4分厂 RCO 排放口 1	挥发性有机物	120mg/Nm3	10	/	/	/	/	/	/mg/Nm3

序号	排放口编号	排放口名称	污染物种类	许可排放浓度限值	许可排放速率限值 (kg/h)	许可年排放量限值 (t/a)					承诺更加严格排放浓度限值
						第一年	第二年	第三年	第四年	第五年	
19	DA022	4分厂RCO排放口4	二甲苯	70mg/Nm3	1.0	/	/	/	/	/	/mg/Nm3
20	DA022	4分厂RCO排放口4	甲苯	40mg/Nm3	3.1	/	/	/	/	/	/mg/Nm3
21	DA022	4分厂RCO排放口4	挥发性有机物	120mg/Nm3	10	/	/	/	/	/	/mg/Nm3
22	DA022	4分厂RCO排放口4	苯	12mg/Nm3	0.5	/	/	/	/	/	/mg/Nm3
23	DA023	RCO废气排放口	甲苯	40mg/Nm3	3.1	/	/	/	/	/	/mg/Nm3
24	DA023	RCO废气排放口	苯	12mg/Nm3	0.5	/	/	/	/	/	/mg/Nm3
25	DA023	RCO废气排放口	挥发性有机物	120mg/Nm3	10	/	/	/	/	/	/mg/Nm3
26	DA023	RCO废	颗粒物	120mg/Nm3	3.5	/	/	/	/	/	/mg/Nm3

序号	排放口编号	排放口名称	污染物种类	许可排放浓度限值	许可排放速率限值 (kg/h)	许可年排放量限值 (t/a)					承诺更加严格排放浓度限值
						第一年	第二年	第三年	第四年	第五年	
		气排放口									
27	DA023	RCO 废气排放口	二甲苯	70mg/Nm3	1.0	/	/	/	/	/	/mg/Nm3
28	DA025	4分厂 RCO 排放口 2	二甲苯	70mg/Nm3	1.0	/	/	/	/	/	/mg/Nm3
29	DA025	4分厂 RCO 排放口 2	甲苯	40mg/Nm3	3.1	/	/	/	/	/	/mg/Nm3
30	DA025	4分厂 RCO 排放口 2	苯	12mg/Nm3	0.5	/	/	/	/	/	/mg/Nm3
31	DA025	4分厂 RCO 排放口 2	挥发性有机物	120mg/Nm3	10	/	/	/	/	/	/mg/Nm3
32	DA026	4分厂 RCO 排放口 1	甲苯	40mg/Nm3	3.1	/	/	/	/	/	/mg/Nm3
33	DA026	4分厂 RCO 排	苯	12mg/Nm3	0.5	/	/	/	/	/	/mg/Nm3

序号	排放口编号	排放口名称	污染物种类	许可排放浓度限值	许可排放速率限值 (kg/h)	许可年排放量限值 (t/a)					承诺更加严格排放浓度限值
						第一年	第二年	第三年	第四年	第五年	
		放口 1									
34	DA026	4分厂 RCO 排放口 1	二甲苯	70mg/Nm3	1.0	/	/	/	/	/	/mg/Nm3
35	DA026	4分厂 RCO 排放口 1	颗粒物	120mg/Nm3	3.5	/	/	/	/	/	/mg/Nm3
36	DA026	4分厂 RCO 排放口 1	挥发性有机物	120mg/Nm3	10	/	/	/	/	/	/mg/Nm3
37	DA028	4分厂 RCO 排放口 5	二甲苯	70mg/Nm3	1.0	/	/	/	/	/	/mg/Nm3
38	DA028	4分厂 RCO 排放口 5	挥发性有机物	120mg/Nm3	10	/	/	/	/	/	/mg/Nm3
39	DA028	4分厂 RCO 排放口 5	苯	12mg/Nm3	0.5	/	/	/	/	/	/mg/Nm3
40	DA028	4分厂 RCO 排放口 5	颗粒物	120mg/Nm3	3.5	/	/	/	/	/	/mg/Nm3

序号	排放口编号	排放口名称	污染物种类	许可排放浓度限值	许可排放速率限值 (kg/h)	许可年排放量限值 (t/a)					承诺更加严格排放浓度限值
						第一年	第二年	第三年	第四年	第五年	
41	DA028	4分厂RCO排放口5	甲苯	40mg/Nm3	3.1	/	/	/	/	/	/mg/Nm3
42	DA031	5分厂RCO排放口1	颗粒物	120mg/Nm3	3.5	/	/	/	/	/	/mg/Nm3
43	DA031	5分厂RCO排放口1	挥发性有机物	120mg/Nm3	10	/	/	/	/	/	/mg/Nm3
44	DA031	5分厂RCO排放口1	苯	12mg/Nm3	0.5	/	/	/	/	/	/mg/Nm3
45	DA031	5分厂RCO排放口1	甲苯	40mg/Nm3	3.1	/	/	/	/	/	/mg/Nm3
46	DA031	5分厂RCO排放口1	二甲苯	70mg/Nm3	1.0	/	/	/	/	/	/mg/Nm3
47	DA032	5分厂RCO排放口2	颗粒物	120mg/Nm3	3.5	/	/	/	/	/	/mg/Nm3
48	DA032	5分厂	挥发性	120mg/Nm3	10	/	/	/	/	/	/mg/Nm3

序号	排放口编号	排放口名称	污染物种类	许可排放浓度限值	许可排放速率限值 (kg/h)	许可年排放量限值 (t/a)					承诺更加严格排放浓度限值
						第一年	第二年	第三年	第四年	第五年	
		RCO 排放口 2	有机物								
49	DA032	5分厂 RCO 排放口 2	二甲苯	70mg/Nm3	1.0	/	/	/	/	/	/mg/Nm3
50	DA032	5分厂 RCO 排放口 2	甲苯	40mg/Nm3	3.1	/	/	/	/	/	/mg/Nm3
51	DA032	5分厂 RCO 排放口 2	苯	12mg/Nm3	0.5	/	/	/	/	/	/mg/Nm3
主要排放口合计		颗粒物									/
		SO2									/
		NOx									/
		VOCs									/
一般排放口											
1	DA001	1分厂中央除尘排放口 1	颗粒物	120mg/Nm3	3.5	/	/	/	/	/	/mg/Nm3
2	DA002	1分厂	颗粒物	120mg/Nm3	3.5	/	/	/	/	/	/mg/Nm3

序号	排放口编号	排放口名称	污染物种类	许可排放浓度限值	许可排放速率限值 (kg/h)	许可年排放量限值 (t/a)					承诺更加严格排放浓度限值
						第一年	第二年	第三年	第四年	第五年	
		中央除尘排放口 2									
3	DA004	2分厂木工废气排放口 1	颗粒物	120mg/Nm3	3.5	/	/	/	/	/	/mg/Nm3
4	DA005	2分厂砂光废气	颗粒物	120mg/Nm3	3.5	/	/	/	/	/	/mg/Nm3
5	DA007	2分厂木工废气排放口 2	颗粒物	120mg/Nm3	3.5	/	/	/	/	/	/mg/Nm3
6	DA008	8分厂定制车间排口 3	颗粒物	120mg/Nm3	3.5	/	/	/	/	/	/mg/Nm3
7	DA009	2分厂木工废气排放口 4	颗粒物	120mg/Nm3	3.5	/	/	/	/	/	/mg/Nm3

序号	排放口编号	排放口名称	污染物种类	许可排放浓度限值	许可排放速率限值 (kg/h)	许可年排放量限值 (t/a)					承诺更加严格排放浓度限值
						第一年	第二年	第三年	第四年	第五年	
8	DA010	8分厂定制车间排口1	颗粒物	120mg/Nm3	3.5	/	/	/	/	/	/mg/Nm3
9	DA011	8分厂定制车间排口2	颗粒物	120mg/Nm3	3.5	/	/	/	/	/	/mg/Nm3
10	DA012	4分厂除尘排口1	颗粒物	120mg/Nm3	3.5	/	/	/	/	/	/mg/Nm3
11	DA013	2分厂木工废气排口3	颗粒物	120mg/Nm3	3.5	/	/	/	/	/	/mg/Nm3
12	DA014	8分厂定制车间排口4	颗粒物	120mg/Nm3	3.5	/	/	/	/	/	/mg/Nm3
13	DA016	3分厂木工废气排口1	颗粒物	120mg/Nm3	3.5	/	/	/	/	/	/mg/Nm3

序号	排放口编号	排放口名称	污染物种类	许可排放浓度限值	许可排放速率限值 (kg/h)	许可年排放量限值 (t/a)					承诺更加严格排放浓度限值
						第一年	第二年	第三年	第四年	第五年	
14	DA017	3分厂木工废气排口3	颗粒物	120mg/Nm3	3.5	/	/	/	/	/	/mg/Nm3
15	DA018	4分厂除尘排口2	颗粒物	120mg/Nm3	3.5	/	/	/	/	/	/mg/Nm3
16	DA020	4分厂除尘排口3	颗粒物	120mg/Nm3	3.5	/	/	/	/	/	/mg/Nm3
17	DA024	3分厂木工废气排口4	颗粒物	120mg/Nm3	3.5	/	/	/	/	/	/mg/Nm3
18	DA027	3分厂木工废气排口2	颗粒物	120mg/Nm3	3.5	/	/	/	/	/	/mg/Nm3
19	DA029	5分厂砂光废气排口	颗粒物	120mg/Nm3	3.5	/	/	/	/	/	/mg/Nm3
20	DA030	5分厂	颗粒物	120mg/Nm3	3.5	/	/	/	/	/	/mg/Nm3

序号	排放口编号	排放口名称	污染物种类	许可排放浓度限值	许可排放速率限值 (kg/h)	许可年排放量限值 (t/a)					承诺更加严格排放浓度限值
						第一年	第二年	第三年	第四年	第五年	
		砂光废气排放口									
一般排放口合计		颗粒物			/	/	/	/	/	/	
		SO2			/	/	/	/	/	/	
		NOx			/	/	/	/	/	/	
		VOCs			/	/	/	/	/	/	
全厂有组织排放总计											
全厂有组织排放总计		颗粒物									
		SO2									
		NOx									
		VOCs									

主要排放口备注信息
一般排放口备注信息

全厂排放口备注信息

注：（1）（2）指地方政府制定的环境质量限期达标规划、重污染天气应对措施中对排污单位有更加严格的排放控制要求。

（3）“全厂有组织排放总计”指的是，主要排放口与一般排放口之和数据。

申请年排放量限值计算过程：（包括方法、公式、参数选取过程，以及计算结果的描述等内容）

/

申请特殊时段许可排放量限值计算过程：（包括方法、公式、参数选取过程，以及计算结果的描述等内容）

/

(三) 无组织排放信息

表 9 大气污染物无组织排放表

序号	生产设施编号/无组织排放编号	产污环节	污染物种类	主要污染防治措施	国家或地方污染物排放标准		其他信息	年许可排放量限值 (t/a)					申请特殊时段许可排放量限值
					名称	浓度限值		第一年	第二年	第三年	第四年	第五年	
1	厂界	/	颗粒物	/	大气污染物综合排放标准 GB 16297	1.0mg/Nm ³		/	/	/	/	/	/mg/Nm3
2	厂界	/	挥发性有机物	/	大气污染物综合排放标准 GB 16297	4.0mg/Nm ³		/	/	/	/	/	/mg/Nm3
3	MF0032	木工车间封边废气	挥发性有机物	/	/	/mg/Nm ³		/	/	/	/	/	/mg/Nm3
4	MF0033	木工车间封边废气	挥发性有机物	/	/	/mg/Nm ³		/	/	/	/	/	/mg/Nm3
5	MF0036	木工车间封边废气	挥发性有机物	/	/	/mg/Nm ³		/	/	/	/	/	/mg/Nm3
6	MF0109	木工车间封边废气	挥发性有机物	/	/	/mg/Nm ³		/	/	/	/	/	/mg/Nm3
7	MF0110	木工车间封边废气	挥发性有机物	/	/	/mg/Nm ³		/	/	/	/	/	/mg/Nm3

8	MF0111	木工车间封边废气	挥发性有机物	/	/	/mg/Nm ³		/	/	/	/	/	/mg/Nm3
9	MF0112	木工车间封边废气	挥发性有机物	/	/	/mg/Nm ³		/	/	/	/	/	/mg/Nm3
10	MF0113	木工车间封边废气	挥发性有机物	/	/	/mg/Nm ³		/	/	/	/	/	/mg/Nm3
11	MF0114	木工车间封边废气	挥发性有机物	/	/	/mg/Nm ³		/	/	/	/	/	/mg/Nm3
12	MF0115	木工车间封边废气	挥发性有机物	/	/	/mg/Nm ³		/	/	/	/	/	/mg/Nm3
13	MF0116	木工车间封边废气	挥发性有机物	/	/	/mg/Nm ³		/	/	/	/	/	/mg/Nm3
14	MF0117	木工车间封边废气	挥发性有机物	/	/	/mg/Nm ³		/	/	/	/	/	/mg/Nm3
15	MF0118	木工车间封边废气	挥发性有机物	/	/	/mg/Nm ³		/	/	/	/	/	/mg/Nm3
16	MF0119	木工车间封边废气	挥发性有机物	/	/	/mg/Nm ³		/	/	/	/	/	/mg/Nm3
17	MF0120	木工车间封边废气	挥发性有机物	/	/	/mg/Nm ³		/	/	/	/	/	/mg/Nm3

注：（1）主要可以分为设备与管线组件泄漏、储罐泄漏、装卸泄漏、废水集输储存处理、原辅材料堆存及转运、循环水系统泄漏等环节。

表 9-1 家具无组织排放控制要求

序号	生产单元	产污环节	无组织排放控制要求	公司无组织管控现状
1	木工车间	打磨	1. 采用负压作业，安装粉尘收集设施； 2. 在密闭车间内作业，安装粉尘收集设施	封闭车间，采用负压收集，设置中央除尘系统
		砂光	1. 采用负压作业，安装粉尘收集设施； 2. 在密闭车间内作业，安装粉尘收集设施	封闭车间，采用负压收集，设置中央除尘系统
		调胶	1. 在密闭设备或密闭空间内进行； 2. 无法密闭的，安装废气收集设施并导入废气治理设施	封闭车间，采用负压收集，设置中央除尘系统
		施胶	1. 在密闭设备或密闭空间内进行； 2. 无法密闭的，安装废气收集设施并导入废气治理设施	封闭车间，采用负压收集，设置中央除尘系统
2	涂装车间	调漆	1. 在密闭设备或密闭空间内进行； 2. 无法密闭的，安装废气收集设施并导入废气治理设施	在密闭的车间内调漆，采用负压收集，并将废气收集经催化燃烧 RCO 等设备处理
		涂装	1. 在密闭设备或密闭空间内进行； 2. 无法密闭的，安装废气收集设施并导入废气治理设施	在密闭的车间或流水线设施内进行，采用负压收集，并将废气收集经催化燃烧 RCO 等设备处理
		干燥	在密闭设备或密闭空间内进行，安装废气收集设施并导入废气治理设施	在密闭的车间或流水线设施内进行，采用负压收集，并将废气收集经催化燃烧 RCO 等设备处理
		打磨	1. 采用负压作业，安装粉尘收集设施； 2. 在密闭车间内作业，安装粉尘收集设施	在密闭的车间或流水线设施内进行，采用负压收集，并将废气收集经中央除尘系统处理

(四) 企业大气排放总许可量

表 10 企业大气排放总许可量

序号	污染物种类	第一年 (t/a)	第二年 (t/a)	第三年 (t/a)	第四年 (t/a)	第五年 (t/a)
1	颗粒物	/	/	/	/	/
2	SO ₂	/	/	/	/	/
3	NO _x	/	/	/	/	/
4	VOCs	/	/	/	/	/

企业大气排放总许可量备注信息

注：（1）“全厂合计”指的是，“全厂有组织排放总计”与“全厂无组织排放总计”之和数据、全厂总量控制指标数据两者取严。

四、水污染物排放

(一) 排放口

表 11 废水直接排放口基本情况表

序号	排放口编号	排放口名称	排放口地理坐标 (1)		排放去向	排放规律	间歇排放时段	接纳自然水体信息		汇入接纳自然水体处地理坐标 (4)		其他信息
			经度	纬度				名称 (2)	接纳水体功能目标 (3)	经度	纬度	

表 11-1 入河排污口信息表

序号	排放口编号	排放口名称	入河排污口			其他信息
			名称	编号	批复文号	

表 11-2 雨水排放口基本情况表

序号	排放口编号	排放口名称	排放口地理坐标 (1)		排放去向	排放规律	间歇排放时段	接纳自然水体信息		汇入接纳自然水体处地理坐标 (4)		其他信息
			经度	纬度				名称 (2)	接纳水体功能目标 (3)	经度	纬度	

序号	排放口编号	排放口名称	排放口地理坐标 (1)		排放去向	排放规律	间歇排放时段	受纳自然水体信息		汇入受纳自然水体处地理坐标 (4)		其他信息
			经度	纬度				名称 (2)	受纳水体功能目标 (3)	经度	纬度	
1	YS001	雨水排口 1	XX° XX' XX"	XX° XX' XX"	直接进入江河、湖、库等水环境	间断排放，排放期间流量不稳定且无规律，但不属于冲击型排放	下雨期间	XX 河	X 类	XX° XX' XX"	XX° XX' XX"	
2	YS002	雨水排口 2	XX° XX' XX"	XX° XX' XX"	直接进入江河、湖、库等水环境	间断排放，排放期间流量不稳定且无规律，但不属于冲击型排放	下雨期间	XX 河	X 类	XX° XX' XX"	XX° XX' XX"	
3	YS003	雨水排口 3	XX° XX' XX"	XX° XX' XX"	直接进入江河、湖、库等水环境	间断排放，排放期间流量不稳定且无规律，但不属于冲击	下雨期间	XX 河	X 类	XX° XX' XX"	XX° XX' XX"	

序号	排放口编号	排放口名称	排放口地理坐标 (1)		排放去向	排放规律	间歇排放时段	受纳自然水体信息		汇入受纳自然水体处地理坐标 (4)		其他信息
			经度	纬度				名称 (2)	受纳水体功能目标 (3)	经度	纬度	
						型排放						

注：(1) 对于直接排放至地表水体的排放口，指废水排出厂界处经纬度坐标；

可手工填写经纬度，也可通过排污许可证管理信息平台中的 GIS 系统点选后自动生成经纬度。

(2) 指受纳水体的名称，如南沙河、太子河、温榆河等。

(3) 指对于直接排放至地表水体的排放口，其所处受纳水体功能类别，如Ⅲ类、Ⅳ类、Ⅴ类等。

(4) 对于直接排放至地表水体的排放口，指废水汇入地表水体处经纬度坐标；

可通过排污许可证管理信息平台中的 GIS 系统点选后自动生成经纬度。

(5) 废水向海洋排放的，应当填写岸边排放或深海排放。深海排放的，还应说明排污口的深度、与岸线直线距离。在备注中填写。

表 12 废水间接排放口基本情况表

序号	排放口编号	排放口名称	排放口地理坐标		排放去向	排放规律	间歇排放时段	受纳污水处理厂信息			
			经度	纬度				名称	污染物种类	排水协议规定的浓度限值	国家或地方污染物排放标准浓度限值
1	DWO01	全厂综合废水排放口	XX° XX' XX"	XX° XX' XX"	进入城市污水处理厂	间歇排放，流量不稳定，但有周期性规律	生产期间不定时排放	XX 污水处理厂	化学需氧量	/mg/L	120mg/L
									悬浮物	/mg/L	50mg/L
									氨氮 (NH ₃ -N)	/mg/L	/mg/L
									五日生化需氧量	/mg/L	60mg/L
									pH 值	/mg/L	6-9mg/L

注：（1）对于排至厂外城镇或工业污水集中处理设施的排放口，指废水排出厂界处经纬度坐标；对纳入管控的车间或者生产设施排放口，指废水排车间或者生产设施边界处经纬度坐标；可通过排污许可证管理信息平台中的 GIS 系统点选后自动生成经纬度。

（2）指厂外城镇或工业污水集中处理设施名称，如酒仙桥生活污水处理厂、宏兴化工园区污水处理厂等。

（3）属于选填项，指排污单位与受纳污水处理厂等协商的污染物排放浓度限值要求。

（4）指污水处理厂废水排入环境水体时应当执行的国家或地方污染物排放标准浓度限值(mg/L)。

表 13 废水污染物排放执行标准表

序号	排放口编号	排放口名称	污染物种类	国家或地方污染物排放标准 (1)		排水协议规定的浓度限值 (如有)	环境影响评价批复要求	承诺更加严格排放限值	其他信息
				名称	浓度限值				
1	DW001	全厂综合废水排放口	五日生化需氧量	污水综合排放标准 GB 8978	300mg/L	/mg/L	/mg/L	/mg/L	/mg/L
2	DW001	全厂综合废水排放口	悬浮物	污水综合排放标准 GB 8978	400mg/L	/mg/L	/mg/L	/mg/L	/mg/L
3	DW001	全厂综合废水排放口	pH 值	污水综合排放标准 GB 8978	6-9	/mg/L	/mg/L	/mg/L	/mg/L
4	DW001	全厂综合废水排放口	氨氮	污水排入城	45mg/L	/mg/L	/mg/L	/mg/L	/mg/L

序号	排放口编号	排放口名称	污染物种类	国家或地方污染物排放标准 (1)		排水协议规定的浓度限值 (如有)	环境影响评价批复要求	承诺更加严格排放限值	其他信息
				名称	浓度限值				
		水排放口	(NH3-N)	镇下水道水质标准 GB/T 31962-2015					
5	DW001	全厂综合废水排放口	化学需氧量	污水综合排放标准 GB 8978	500mg/L	/mg/L	/mg/L	/mg/L	/mg/L

注：（1）指对应排放口须执行的国家或地方污染物排放标准的名称及浓度限值。

（2）属于选填项，指排污单位与受纳污水处理厂等协商的污染物排放浓度限值要求。

（3）新增污染源必填。

(二) 申请排放信息

表 14 废水污染物排放

序号	排放口编号	排放口名称	污染物种类	许可排放浓度限值	许可年排放量限值 (t/a)				
					第一年	第二年	第三年	第四年	第五年
主要排放口									
主要排放口合计		CODcr							
		氨氮							
一般排放口									
1	DW001	全厂综合 废水排放 口	五日生化 需氧量	300mg/L	/	/	/	/	/
2	DW001	全厂综合 废水排放 口	悬浮物	400mg/L	/	/	/	/	/
3	DW001	全厂综合 废水排放 口	pH 值	6-9	/	/	/	/	/
4	DW001	全厂综合 废水排放	氨氮 (NH3-N)	45mg/L	/	/	/	/	/

序号	排放口编号	排放口名称	污染物种类	许可排放浓度限值	许可年排放量限值 (t/a)				
					第一年	第二年	第三年	第四年	第五年
		口							
5	DW001	全厂综合 废水排放 口	化学需氧 量	500mg/L	/	/	/	/	/
一般排放口合计		CODcr							
		氨氮							
全厂排放口总计									
全厂排放口总计		CODcr			/	/	/	/	/
		氨氮			/	/	/	/	/

主要排放口备注信息
一般排放口备注信息
全厂排放口备注信息

注：（1）排入城镇集中污水处理设施的生活污水无需申请许可排放量。

申请年排放量限值计算过程：（包括方法、公式、参数选取过程，以及计算结果的描述等内容）

/

申请特殊时段许可排放量限值计算过程：（包括方法、公式、参数选取过程，以及计算结果的描述等内容）

五、噪声排放信息

表 15 噪声排放信息

噪声类别	生产时段		执行排放标准名称	厂界噪声排放限值		备注
	昼间	夜间		昼间, dB (A)	夜间, dB (A)	
稳态噪声	至	至				
频发噪声						
偶发噪声						

六、固体废物排放信息

表 16 固体废物排放信息

固体废物排放信息														
序号	固体废物来源	固体废物名称	固体废物种类	固体废物类别	固体废物描述	固体废物产生量 (t/a)	处理方式	处理去向					其他信息	
								自行贮存量 (t/a)	自行利用 (t/a)	自行处置 (t/a)	转移量 (t/a)			排放量 (t/a)
											委托利用量	委托处置量		
委托利用、委托处置														
序号	固体废物来源	固体废物名称	固体废物类别	委托单位名称	危险废物利用和处置单位 危险废物经营许可证编号									
自行处置														
序号	固体废物来源	固体废物名称	固体废物类别	自行处置描述										

七、环境管理要求

(一) 自行监测

表 17 自行监测及记录信息表

序号	污染源类别/监测类别	排放口编号/监测点位	排放口名称/监测点位名称	监测内容	污染物名称	监测设施	自动监测是否联网	自动监测仪器名称	自动监测设施安装位置	自动监测设施是否符合安装、运行、维护等管理要求	手工监测采样方法及个数	手工监测频次	手工测定方法	其他信息
1	废气	DA001	1分厂中央除尘排放口1	烟气流速, 烟气温度, 烟气含湿量, 烟气压力	颗粒物	手工					非连续采样至少3个	1次/年	固定污染源排气中颗粒物测定与气态污染物采样方法 GB/T 16157-1996	
2	废气	DA002	1分厂中央除尘排放口2	烟气流速, 烟气温度, 烟气含湿量, 烟气压力	颗粒物	手工					非连续采样至少3个	1次/年	固定污染源排气中颗粒物测定与气态污染物采样方法 GB/T 16157-1996	

序号	污染源类别/监测类别	排放口编号/监测点位	排放口名称/监测点位名称	监测内容	污染物名称	监测设施	自动监测是否联网	自动监测仪器名称	自动监测设施安装位置	自动监测设施是否符合安装、运行、维护等管理要求	手工监测采样方法及个数	手工监测频次	手工测定方法	其他信息
3	废气	DA003	2分厂手工刷漆废气排口2	烟气流速, 烟气温度, 烟气含湿量, 烟气压力, 含氧量	挥发性有机物	手工					非连续采样至少3个	1次/半年	固定污染源排气中非甲烷总烃的测定 气相色谱法	
4	废气	DA003	2分厂手工刷漆废气排口2	烟气流速, 烟气温度, 烟气含湿量, 烟气压力, 含氧量	甲苯	手工					非连续采样至少3个	1次/半年	固定污染源废气挥发性有机物的测定 固定相吸附-热脱附/气相色谱-质谱法	
5	废气	DA003	2分厂手工刷	烟气流速, 烟气	二甲苯	手工					非连续采样至少3个	1次/半年	固定污染源废气挥发性有机物的测定 固定相吸附	

序号	污染源类别/监测类别	排放口编号/监测点位	排放口名称/监测点位名称	监测内容	污染物名称	监测设施	自动监测是否联网	自动监测仪器名称	自动监测设施安装位置	自动监测设施是否符合安装、运行、维护等管理要求	手工监测采样方法及个数	手工监测频次	手工测定方法	其他信息
			漆废气排口2	温度, 烟气含湿量, 烟气压力, 含氧量									-热脱附/气相色谱-质谱法	
6	废气	DA003	2分厂手工刷漆废气排口2	烟气流速, 烟气温度, 烟气含湿量, 烟气压力, 含氧量	苯	手工					非连续采样至少3个	1次/半年	固定污染源废气挥发性有机物的测定 固定相吸附-热脱附/气相色谱-质谱法	
7	废气	DA004	2分厂木工废气排放口1	烟气流速, 烟气温度, 烟气含湿	颗粒物	手工					非连续采样至少3个	1次/年	固定污染源排气中颗粒物测定与气态污染物采样方法 GB/T 16157-1996	

序号	污染源类别/监测类别	排放口编号/监测点位	排放口名称/监测点名称	监测内容	污染物名称	监测设施	自动监测是否联网	自动监测仪器名称	自动监测设施安装位置	自动监测设施是否符合安装、运行、维护等管理要求	手工监测采样方法及个数	手工监测频次	手工测定方法	其他信息
				量, 烟气压力										
8	废气	DA005	2分厂砂光废气	烟气流速, 烟气温度, 烟气含湿量, 烟气压力	颗粒物	手工					非连续采样至少3个	1次/年	固定污染源排气中颗粒物测定与气态污染物采样方法 GB/T 16157-1996	
9	废气	DA006	2分厂手工刷漆废气排口1	烟气流速, 烟气温度, 烟气含湿量, 烟气压力, 含氧量	甲苯	手工					非连续采样至少3个	1次/半年	固定污染源废气挥发性有机物的测定 固定相吸附-热脱附/气相色谱-质谱法	

序号	污染源类别/监测类别	排放口编号/监测点位	排放口名称/监测点位名称	监测内容	污染物名称	监测设施	自动监测是否联网	自动监测仪器名称	自动监测设施安装位置	自动监测设施是否符合安装、运行、维护等管理要求	手工监测采样方法及个数	手工监测频次	手工测定方法	其他信息
10	废气	DA006	2分厂手工刷漆废气排口1	烟气流速, 烟气温度, 烟气含湿量, 烟气压力, 含氧量	二甲苯	手工					非连续采样至少3个	1次/半年	固定污染源废气挥发性有机物的测定 固定相吸附-热脱附/气相色谱-质谱法	
11	废气	DA006	2分厂手工刷漆废气排口1	烟气流速, 烟气温度, 烟气含湿量, 烟气压力, 含氧量	苯	手工					非连续采样至少3个	1次/半年	固定污染源废气挥发性有机物的测定 固定相吸附-热脱附/气相色谱-质谱法	
12	废气	DA006	2分厂手工刷	烟气流速, 烟气	挥发性有机物	手工					非连续采样至少3个	1次/半年	固定污染源排气中非甲烷总烃的测定 气相色谱法	

序号	污染源类别/监测类别	排放口编号/监测点位	排放口名称/监测点名称	监测内容	污染物名称	监测设施	自动监测是否联网	自动监测仪器名称	自动监测设施安装位置	自动监测设施是否符合安装、运行、维护等管理要求	手工监测采样方法及个数	手工监测频次	手工测定方法	其他信息
			漆废气排口1	温度, 烟气含湿量, 烟气压力, 含氧量										
13	废气	DA007	2分厂木工废气排放口2	烟气流速, 烟气温度, 烟气含湿量, 烟气压力	颗粒物	手工					非连续采样至少3个	1次/年	固定污染源排气中颗粒物测定与气态污染物采样方法 GB/T 16157-1996	
14	废气	DA008	8分厂定制车间排口3	烟气流速, 烟气温度, 烟气含湿量, 烟	颗粒物	手工					非连续采样至少3个	1次/年	固定污染源排气中颗粒物测定与气态污染物采样方法 GB/T 16157-1996	

序号	污染源类别/监测类别	排放口编号/监测点位	排放口名称/监测点位名称	监测内容	污染物名称	监测设施	自动监测是否联网	自动监测仪器名称	自动监测设施安装位置	自动监测设施是否符合安装、运行、维护等管理要求	手工监测采样方法及个数	手工监测频次	手工测定方法	其他信息
				气压力										
15	废气	DA009	2分厂木工废气排放口4	烟气流速, 烟气温度, 烟气含湿量, 烟气压力	颗粒物	手工					非连续采样至少3个	1次/年	固定污染源排气中颗粒物测定与气态污染物采样方法 GB/T 16157-1996	
16	废气	DA010	8分厂定制车间排口1	烟气流速, 烟气温度, 烟气含湿量, 烟气压力	颗粒物	手工					非连续采样至少3个	1次/年	固定污染源排气中颗粒物测定与气态污染物采样方法 GB/T 16157-1996	
17	废气	DA011	8分厂定制车	烟气流速, 烟气	颗粒物	手工					非连续采样至少3个	1次/年	固定污染源排气中颗粒物测定与气态污染物采样	

序号	污染源类别/监测类别	排放口编号/监测点位	排放口名称/监测点名称	监测内容	污染物名称	监测设施	自动监测是否联网	自动监测仪器名称	自动监测设施安装位置	自动监测设施是否符合安装、运行、维护等管理要求	手工监测采样方法及个数	手工监测频次	手工测定方法	其他信息
			间排口 2	温度, 烟气含湿量, 烟气压力									方法 GB/T 16157-1996	
18	废气	DA012	4 分厂除尘排口 1	烟气流速, 烟气温度, 烟气含湿量, 烟气压力	颗粒物	手工					非连续采样至少 3 个	1 次/半年	固定污染源排气中颗粒物测定与气态污染物采样方法 GB/T 16157-1996	
19	废气	DA013	2 分厂木工废气排放口 3	烟气流速, 烟气温度, 烟气含湿量, 烟气压力	颗粒物	手工					非连续采样至少 3 个	1 次/年	固定污染源排气中颗粒物测定与气态污染物采样方法 GB/T 16157-1996	

序号	污染源类别/监测类别	排放口编号/监测点位	排放口名称/监测点位名称	监测内容	污染物名称	监测设施	自动监测是否联网	自动监测仪器名称	自动监测设施安装位置	自动监测设施是否符合安装、运行、维护等管理要求	手工监测采样方法及个数	手工监测频次	手工测定方法	其他信息
				力										
20	废气	DA014	8分厂定制车间排口4	烟气流速, 烟气温度, 烟气含湿量, 烟气压力	颗粒物	手工					非连续采样至少3个	1次/年	固定污染源排气中颗粒物测定与气态污染物采样方法 GB/T 16157-1996	
21	废气	DA015	4分厂RCO排放口3	烟气流速, 烟气温度, 烟气含湿量, 烟气压力, 含氧量	苯	手工					非连续采样至少3个	1次/半年	固定污染源废气挥发性有机物的测定 固定相吸附-热脱附/气相色谱-质谱法	
22	废气	DA015	4分厂RCO	烟气流速, 烟气	挥发性有机物	手工					非连续采样至少3个	1次/半年	固定污染源排气中非甲烷总烃的测定 气相色谱法	

序号	污染源类别/监测类别	排放口编号/监测点位	排放口名称/监测点位名称	监测内容	污染物名称	监测设施	自动监测是否联网	自动监测仪器名称	自动监测设施安装位置	自动监测设施是否符合安装、运行、维护等管理要求	手工监测采样方法及个数	手工监测频次	手工测定方法	其他信息
			排放口3	温度, 烟气含湿量, 烟气压力, 含氧量										
23	废气	DA015	4分厂RCO排放口3	烟气流速, 烟气温度, 烟气含湿量, 烟气压力, 含氧量	甲苯	手工					非连续采样至少3个	1次/半年	固定污染源废气挥发性有机物的测定 固定相吸附-热脱附/气相色谱-质谱法	
24	废气	DA015	4分厂RCO排放口3	烟气流速, 烟气温度, 烟气含湿	颗粒物	手工					非连续采样至少3个	1次/半年	固定污染源排气中颗粒物测定与气态污染物采样方法 GB/T 16157-1996	

序号	污染源类别/监测类别	排放口编号/监测点位	排放口名称/监测点名称	监测内容	污染物名称	监测设施	自动监测是否联网	自动监测仪器名称	自动监测设施安装位置	自动监测设施是否符合安装、运行、维护等管理要求	手工监测采样方法及个数	手工监测频次	手工测定方法	其他信息
				量,烟气压力,含氧量										
25	废气	DA015	4分厂RCO排放口3	烟气流速,烟气温度,烟气含湿量,烟气压力,含氧量	二甲苯	手工					非连续采样至少3个	1次/半年	固定污染源废气挥发性有机物的测定 固定相吸附-热脱附/气相色谱-质谱法	
26	废气	DA016	3分厂木工废气排口1	烟气流速,烟气温度,烟气含湿量,烟气压力	颗粒物	手工					非连续采样至少3个	1次/年	固定污染源排气中颗粒物测定与气态污染物采样方法 GB/T 16157-1996	

序号	污染源类别/监测类别	排放口编号/监测点位	排放口名称/监测点位名称	监测内容	污染物名称	监测设施	自动监测是否联网	自动监测仪器名称	自动监测设施安装位置	自动监测设施是否符合安装、运行、维护等管理要求	手工监测采样方法及个数	手工监测频次	手工测定方法	其他信息
27	废气	DA017	3分厂木工废气排口3	烟气流速, 烟气温度, 烟气含湿量, 烟气压力	颗粒物	手工					非连续采样至少3个	1次/年	固定污染源排气中颗粒物测定与气态污染物采样方法 GB/T 16157-1996	
28	废气	DA018	4分厂除尘排口2	烟气流速, 烟气温度, 烟气含湿量, 烟气压力	颗粒物	手工					非连续采样至少3个	1次/半年	固定污染源排气中颗粒物测定与气态污染物采样方法 GB/T 16157-1996	
29	废气	DA019	4分厂RCO排口1	烟气流速, 烟气温度, 烟气	二甲苯	手工					非连续采样至少3个	1次/半年	固定污染源废气挥发性有机物的测定 固定相吸附-热脱附/气相色谱-质谱法	

序号	污染源类别/监测类别	排放口编号/监测点位	排放口名称/监测点名称	监测内容	污染物名称	监测设施	自动监测是否联网	自动监测仪器名称	自动监测设施安装位置	自动监测设施是否符合安装、运行、维护等管理要求	手工监测采样方法及个数	手工监测频次	手工测定方法	其他信息
				含湿量, 烟气压力, 含氧量										
30	废气	DA019	4分厂RCO排放口1	烟气流速, 烟气温度, 烟气含湿量, 烟气压力, 含氧量	甲苯	手工					非连续采样至少3个	1次/半年	固定污染源废气挥发性有机物的测定 固定相吸附-热脱附/气相色谱-质谱法	
31	废气	DA019	4分厂RCO排放口1	烟气流速, 烟气温度, 烟气含湿量, 烟气压力	苯	手工					非连续采样至少3个	1次/半年	固定污染源废气挥发性有机物的测定 固定相吸附-热脱附/气相色谱-质谱法	

序号	污染源类别/监测类别	排放口编号/监测点位	排放口名称/监测点位名称	监测内容	污染物名称	监测设施	自动监测是否联网	自动监测仪器名称	自动监测设施安装位置	自动监测设施是否符合安装、运行、维护等管理要求	手工监测采样方法及个数	手工监测频次	手工测定方法	其他信息
				力, 含氧量										
32	废气	DA019	4分厂RCO排放口1	烟气流速, 烟气温度, 烟气含湿量, 烟气压力, 含氧量	挥发性有机物	手工					非连续采样至少3个	1次/半年	固定污染源排气中非甲烷总烃的测定 气相色谱法	
33	废气	DA019	4分厂RCO排放口1	烟气流速, 烟气温度, 烟气含湿量, 烟气压力, 含氧量	颗粒物	手工					非连续采样至少3个	1次/半年	固定污染源排气中颗粒物测定与气态污染物采样方法 GB/T 16157-1996	

序号	污染源类别/监测类别	排放口编号/监测点位	排放口名称/监测点名称	监测内容	污染物名称	监测设施	自动监测是否联网	自动监测仪器名称	自动监测设施安装位置	自动监测设施是否符合安装、运行、维护等管理要求	手工监测采样方法及个数	手工监测频次	手工测定方法	其他信息
34	废气	DA020	4分厂除尘排口3	烟气流速, 烟气温度, 烟气含湿量, 烟气压力	颗粒物	手工					非连续采样至少3个	1次/半年	固定污染源排气中颗粒物测定与气态污染物采样方法 GB/T 16157-1996	
35	废气	DA022	4分厂RCO排放口4	烟气流速, 烟气温度, 烟气含湿量, 烟气压力, 含氧量	二甲苯	手工					非连续采样至少3个	1次/半年	固定污染源废气挥发性有机物的测定 固定相吸附-热脱附/气相色谱-质谱法	
36	废气	DA022	4分厂RCO排放	烟气流速, 烟气温度,	挥发性有机物	手工					非连续采样至少3个	1次/半年	固定污染源排气中非甲烷总烃的测定 气相色谱法	

序号	污染源类别/监测类别	排放口编号/监测点位	排放口名称/监测点名称	监测内容	污染物名称	监测设施	自动监测是否联网	自动监测仪器名称	自动监测设施安装位置	自动监测设施是否符合安装、运行、维护等管理要求	手工监测采样方法及个数	手工监测频次	手工测定方法	其他信息
			口4	烟气含湿量, 烟气压力, 含氧量										
37	废气	DA022	4分厂RCO排放口4	烟气流速, 烟气温度, 烟气含湿量, 烟气压力, 含氧量	甲苯	手工					非连续采样至少3个	1次/半年	固定污染源废气挥发性有机物的测定 固定相吸附-热脱附/气相色谱-质谱法	
38	废气	DA022	4分厂RCO排放口4	烟气流速, 烟气温度, 烟气含湿量, 烟	苯	手工					非连续采样至少3个	1次/半年	固定污染源废气挥发性有机物的测定 固定相吸附-热脱附/气相色谱-质谱法0	

序号	污染源类别/监测类别	排放口编号/监测点位	排放口名称/监测点名称	监测内容	污染物名称	监测设施	自动监测是否联网	自动监测仪器名称	自动监测设施安装位置	自动监测设施是否符合安装、运行、维护等管理要求	手工监测采样方法及个数	手工监测频次	手工测定方法	其他信息
				气压力, 含氧量										
39	废气	DA023	RCO 废气排放口	烟气流速, 烟气温度, 烟气含湿量, 烟气压力, 含氧量	颗粒物	手工					非连续采样至少3个	1次/半年	固定污染源排气中颗粒物测定与气态污染物采样方法 GB/T 16157-1996	
40	废气	DA023	RCO 废气排放口	烟气流速, 烟气温度, 烟气含湿量, 烟气压力, 含氧量,	甲苯	手工					非连续采样至少3个	1次/半年	固定污染源废气挥发性有机物的测定 固定相吸附-热脱附/气相色谱-质谱法	

序号	污染源类别/监测类别	排放口编号/监测点位	排放口名称/监测点名称	监测内容	污染物名称	监测设施	自动监测是否联网	自动监测仪器名称	自动监测设施安装位置	自动监测设施是否符合安装、运行、维护等管理要求	手工监测采样方法及个数	手工监测频次	手工测定方法	其他信息
				含氧量										
41	废气	DA023	RCO废气排放口	烟气流速, 烟气温度, 烟气含湿量, 烟气压力, 含氧量	苯	手工					非连续采样至少3个	1次/半年	固定污染源废气挥发性有机物的测定 固定相吸附-热脱附/气相色谱-质谱法	
42	废气	DA023	RCO废气排放口	烟气流速, 烟气温度, 烟气含湿量, 烟气压力, 含氧量	二甲苯	手工					非连续采样至少3个	1次/半年	固定污染源废气挥发性有机物的测定 固定相吸附-热脱附/气相色谱-质谱法	
43	废气	DA02	RCO	烟气	挥发性有	自动	否	RCO 有机	废气排	是	非连续采样	1次/半	固定污染源排气	

序号	污染源类别/监测类别	排放口编号/监测点位	排放口名称/监测点名称	监测内容	污染物名称	监测设施	自动监测是否联网	自动监测仪器名称	自动监测设施安装位置	自动监测设施是否符合安装、运行、维护等管理要求	手工监测采样方法及个数	手工监测频次	手工测定方法	其他信息
		3	废气排放口	流速, 烟气温度, 烟气含湿量, 烟气压力, 含氧量	机物			废气监测	放口		至少3个	年	中非甲烷总烃的测定 气相色谱法	
44	废气	DA024	3分厂木工废气排放口4	烟气流速, 烟气温度, 烟气含湿量, 烟气压力	颗粒物	手工					非连续采样至少3个	1次/年	固定污染源排气中颗粒物测定与气态污染物采样方法 GB/T 16157-1996	
45	废气	DA025	4分厂RCO排放口2	烟气流速, 烟气温度, 烟气	苯	手工					非连续采样至少3个	1次/半年	固定污染源废气挥发性有机物的测定 固定相吸附-热脱附/气相色谱-质谱法	

序号	污染源类别/监测类别	排放口编号/监测点位	排放口名称/监测点名称	监测内容	污染物名称	监测设施	自动监测是否联网	自动监测仪器名称	自动监测设施安装位置	自动监测设施是否符合安装、运行、维护等管理要求	手工监测采样方法及个数	手工监测频次	手工测定方法	其他信息
				含湿量, 烟气压力, 含氧量										
46	废气	DA025	4分厂RCO排放口2	烟气流速, 烟气温度, 烟气含湿量, 烟气压力, 含氧量	甲苯	手工					非连续采样至少3个	1次/半年	固定污染源废气挥发性有机物的测定 固定相吸附-热脱附/气相色谱-质谱法 14677-93	
47	废气	DA025	4分厂RCO排放口2	烟气流速, 烟气温度, 烟气含湿量, 烟气压力	二甲苯	手工					非连续采样至少3个	1次/半年	固定污染源废气挥发性有机物的测定 固定相吸附-热脱附/气相色谱-质谱法	

序号	污染源类别/监测类别	排放口编号/监测点位	排放口名称/监测点位名称	监测内容	污染物名称	监测设施	自动监测是否联网	自动监测仪器名称	自动监测设施安装位置	自动监测设施是否符合安装、运行、维护等管理要求	手工监测采样方法及个数	手工监测频次	手工测定方法	其他信息
				力, 含氧量										
48	废气	DA025	4分厂RCO排放口2	烟气流速, 烟气温度, 烟气含湿量, 烟气压力, 含氧量	挥发性有机物	手工					非连续采样至少3个	1次/半年	固定污染源排气中非甲烷总烃的测定 气相色谱法	
49	废气	DA026	4分厂RCO排放口1	烟气流速, 烟气温度, 烟气含湿量, 烟气压力, 含氧量	甲苯	手工					非连续采样至少3个	1次/半年	固定污染源废气挥发性有机物的测定 固定相吸附-热脱附/气相色谱-质谱法	

序号	污染源类别/监测类别	排放口编号/监测点位	排放口名称/监测点位名称	监测内容	污染物名称	监测设施	自动监测是否联网	自动监测仪器名称	自动监测设施安装位置	自动监测设施是否符合安装、运行、维护等管理要求	手工监测采样方法及个数	手工监测频次	手工测定方法	其他信息
50	废气	DA026	4分厂RCO排放口1	烟气流速, 烟气温度, 烟气含湿量, 烟气压力, 含氧量	苯	手工					非连续采样至少3个	1次/半年	固定污染源废气挥发性有机物的测定 固定相吸附-热脱附/气相色谱-质谱法	
51	废气	DA026	4分厂RCO排放口1	烟气流速, 烟气温度, 烟气含湿量, 烟气压力, 含氧量	挥发性有机物	手工					非连续采样至少3个	1次/半年	固定污染源排气中非甲烷总烃的测定 气相色谱法	
52	废气	DA026	4分厂RCO	烟气流速, 烟气	颗粒物	手工					非连续采样至少3个	1次/半年	固定污染源排气中颗粒物测定与气态污染物采样	

序号	污染源类别/监测类别	排放口编号/监测点位	排放口名称/监测点位名称	监测内容	污染物名称	监测设施	自动监测是否联网	自动监测仪器名称	自动监测设施安装位置	自动监测设施是否符合安装、运行、维护等管理要求	手工监测采样方法及个数	手工监测频次	手工测定方法	其他信息
			排放口 1	温度, 烟气含湿量, 烟气压力, 含氧量									方法 GB/T 16157-1996	
53	废气	DA026	4 分厂 RCO 排放口 1	烟气流速, 烟气温度, 烟气含湿量, 烟气压力, 含氧量	二甲苯	手工					非连续采样至少 3 个	1 次/半年	固定污染源废气挥发性有机物的测定 固定相吸附-热脱附/气相色谱-质谱法	
54	废气	DA027	3 分厂木工废气排口 2	烟气流速, 烟气温度, 烟气含湿	颗粒物	手工					非连续采样至少 3 个	1 次/年	固定污染源排气中颗粒物测定与气态污染物采样方法 GB/T 16157-1996	

序号	污染源类别/监测类别	排放口编号/监测点位	排放口名称/监测点名称	监测内容	污染物名称	监测设施	自动监测是否联网	自动监测仪器名称	自动监测设施安装位置	自动监测设施是否符合安装、运行、维护等管理要求	手工监测采样方法及个数	手工监测频次	手工测定方法	其他信息
				量,烟气压力,含氧量										
55	废气	DA028	4分厂RCO排放口5	烟气流速,烟气温度,烟气含湿量,烟气压力,含氧量	苯	手工					非连续采样至少3个	1次/半年	固定污染源废气挥发性有机物的测定 固定相吸附-热脱附/气相色谱-质谱法	
56	废气	DA028	4分厂RCO排放口5	烟气流速,烟气温度,烟气含湿量,烟气压力,含氧量	挥发性有机物	手工					非连续采样至少3个	1次/半年	固定污染源排气中非甲烷总烃的测定 气相色谱法	

序号	污染源类别/监测类别	排放口编号/监测点位	排放口名称/监测点名称	监测内容	污染物名称	监测设施	自动监测是否联网	自动监测仪器名称	自动监测设施安装位置	自动监测设施是否符合安装、运行、维护等管理要求	手工监测采样方法及个数	手工监测频次	手工测定方法	其他信息
				氧量										
57	废气	DA028	4分厂RCO排放口5	烟气流速, 烟气温度, 烟气含湿量, 烟气压力, 含氧量	颗粒物	手工					非连续采样至少3个	1次/半年	固定污染源排气中颗粒物测定与气态污染物采样方法 GB/T 16157-1996	
58	废气	DA028	4分厂RCO排放口5	烟气流速, 烟气温度, 烟气含湿量, 烟气压力, 含氧量	甲苯	手工					非连续采样至少3个	1次/半年	固定污染源废气挥发性有机物的测定 固定相吸附-热脱附/气相色谱-质谱法	

序号	污染源类别/监测类别	排放口编号/监测点位	排放口名称/监测点位名称	监测内容	污染物名称	监测设施	自动监测是否联网	自动监测仪器名称	自动监测设施安装位置	自动监测设施是否符合安装、运行、维护等管理要求	手工监测采样方法及个数	手工监测频次	手工测定方法	其他信息
59	废气	DA028	4分厂RCO排放口5	烟气流速, 烟气温度, 烟气含湿量, 烟气压力, 含氧量	二甲苯	手工					非连续采样至少3个	1次/半年	固定污染源废气挥发性有机物的测定 固定相吸附-热脱附/气相色谱-质谱法	
60	废气	DA029	5分厂砂光废气排口	烟气流速, 烟气温度, 烟气含湿量, 烟气压力	颗粒物	手工					非连续采样至少3个	1次/半年	固定污染源排气中颗粒物测定与气态污染物采样方法 GB/T 16157-1996	
61	废气	DA030	5分厂砂光废气排	烟气流速, 烟气温度,	颗粒物	手工					非连续采样至少3个	1次/半年	固定污染源排气中颗粒物测定与气态污染物采样方法 GB/T	

序号	污染源类别/监测类别	排放口编号/监测点位	排放口名称/监测点名称	监测内容	污染物名称	监测设施	自动监测是否联网	自动监测仪器名称	自动监测设施安装位置	自动监测设施是否符合安装、运行、维护等管理要求	手工监测采样方法及个数	手工监测频次	手工测定方法	其他信息
			放口	烟气含湿量, 烟气压力									16157-1996	
62	废气	DA031	5分厂RCO排放口1	烟气流速, 烟气温度, 烟气含湿量, 烟气压力, 含氧量	苯	手工					非连续采样至少3个	1次/半年	固定污染源废气挥发性有机物的测定 固定相吸附-热脱附/气相色谱-质谱法	
63	废气	DA031	5分厂RCO排放口1	烟气流速, 烟气温度, 烟气含湿量, 烟气压力	二甲苯	手工					非连续采样至少3个	1次/半年	固定污染源废气挥发性有机物的测定 固定相吸附-热脱附/气相色谱-质谱法	

序号	污染源类别/监测类别	排放口编号/监测点位	排放口名称/监测点位名称	监测内容	污染物名称	监测设施	自动监测是否联网	自动监测仪器名称	自动监测设施安装位置	自动监测设施是否符合安装、运行、维护等管理要求	手工监测采样方法及个数	手工监测频次	手工测定方法	其他信息
				力, 含氧量										
64	废气	DA031	5分厂RCO排放口1	烟气流速, 烟气温度, 烟气含湿量, 烟气压力, 含氧量	挥发性有机物	手工					非连续采样至少3个	1次/半年	固定污染源排气中非甲烷总烃的测定 气相色谱法	
65	废气	DA031	5分厂RCO排放口1	烟气流速, 烟气温度, 烟气含湿量, 烟气压力, 含氧量	颗粒物	手工					非连续采样至少3个	1次/半年	固定污染源排气中颗粒物测定与气态污染物采样方法 GB/T 16157-1996	

序号	污染源类别/监测类别	排放口编号/监测点位	排放口名称/监测点位名称	监测内容	污染物名称	监测设施	自动监测是否联网	自动监测仪器名称	自动监测设施安装位置	自动监测设施是否符合安装、运行、维护等管理要求	手工监测采样方法及个数	手工监测频次	手工测定方法	其他信息
66	废气	DA031	5分厂RCO排放口1	烟气流速, 烟气温度, 烟气含湿量, 烟气压力, 含氧量	甲苯	手工					非连续采样至少3个	1次/半年	固定污染源废气挥发性有机物的测定 固定相吸附-热脱附/气相色谱-质谱法	
67	废气	DA032	5分厂RCO排放口2	烟气流速, 烟气温度, 烟气含湿量, 烟气压力, 含氧量	颗粒物	手工					非连续采样至少3个	1次/半年	固定污染源排气中颗粒物测定与气态污染物采样方法 GB/T 16157-1996	
68	废气	DA032	5分厂RCO	烟气流速, 烟气	苯	手工					非连续采样至少3个	1次/半年	固定污染源废气挥发性有机物的测定 固定相吸附	

序号	污染源类别/监测类别	排放口编号/监测点位	排放口名称/监测点位名称	监测内容	污染物名称	监测设施	自动监测是否联网	自动监测仪器名称	自动监测设施安装位置	自动监测设施是否符合安装、运行、维护等管理要求	手工监测采样方法及个数	手工监测频次	手工测定方法	其他信息
			排放口2	温度, 烟气含湿量, 烟气压力, 含氧量									-热脱附/气相色谱-质谱法	
69	废气	DA032	5分厂RCO排放口2	烟气流速, 烟气温度, 烟气含湿量, 烟气压力, 含氧量	挥发性有机物	手工					非连续采样至少3个	1次/半年	固定污染源排气中非甲烷总烃的测定 气相色谱法	
70	废气	DA032	5分厂RCO排放口2	烟气流速, 烟气温度, 烟气含湿	甲苯	手工					非连续采样至少3个	1次/半年	固定污染源废气挥发性有机物的测定 固定相吸附-热脱附/气相色谱-质谱法 14677-93	

序号	污染源类别/监测类别	排放口编号/监测点位	排放口名称/监测点名称	监测内容	污染物名称	监测设施	自动监测是否联网	自动监测仪器名称	自动监测设施安装位置	自动监测设施是否符合安装、运行、维护等管理要求	手工监测采样方法及个数	手工监测频次	手工测定方法	其他信息
				量,烟气压力,含氧量										
71	废气	DA032	5分厂RCO排放口2	烟气流速,烟气温度,烟气含湿量,烟气压力,含氧量	二甲苯	手工					非连续采样至少3个	1次/半年	固定污染源废气挥发性有机物的测定 固定相吸附-热脱附/气相色谱-质谱法	
72	废气	厂界		风速,风向	颗粒物	手工					非连续采样至少4个	1次/半年	环境空气 总悬浮颗粒物的测定 重量法 GB/T 15432-1995	
73	废气	厂界		风速,风向	挥发性有机物	手工					非连续采样至少4个	1次/半年	环境空气 总烃、甲烷和非甲烷总烃的测定 直接进样-气相色谱法 HJ 604-2017	

序号	污染源类别/监测类别	排放口编号/监测点位	排放口名称/监测点位名称	监测内容	污染物名称	监测设施	自动监测是否联网	自动监测仪器名称	自动监测设施安装位置	自动监测设施是否符合安装、运行、维护等管理要求	手工监测采样方法及个数	手工监测频次	手工测定方法	其他信息
74	废气	DW001	全厂综合废水排放口	流量	悬浮物	手工					瞬时采样至少3个瞬时样	/	水质 悬浮物的测定 重量法 GB 11901-1989	
75	废气	DW001	全厂综合废水排放口	流量	pH 值	手工					瞬时采样至少3个瞬时样	/	水质 pH 值的测定 玻璃电极法 GB 6920-1986	
76	废气	DW001	全厂综合废水排放口	流量	氨氮 (NH ₃ -N)	手工					瞬时采样至少3个瞬时样	1次/年	水质 氨氮的测定 纳氏试剂分光光度法 HJ 535-2009	
77	废气	DW001	全厂综合废水排放口	流量	五日生化需氧量	手工					瞬时采样至少3个瞬时样	/	水质 五日生化需氧量 (BOD ₅) 的测定 稀释与接种法 HJ505-2009	
78	废水	DW001	全厂综合废水	流量	化学需氧量	手工					瞬时采样至少3个瞬时样	1次/年	水质 化学需氧量的测定 快速消解分光光度法 HJ/T	

序号	污染源类别/监测类别	排放口编号/监测点位	排放口名称/监测点名称	监测内容	污染物名称	监测设施	自动监测是否联网	自动监测仪器名称	自动监测设施安装位置	自动监测设施是否符合安装、运行、维护等管理要求	手工监测采样方法及个数	手工监测频次	手工测定方法	其他信息
			排放口								时样		399-2007	
79	废水	YS001	雨水排口1	流量	化学需氧量	手工					瞬时采样 至少3个瞬时样	1次/日	水质 化学需氧量的测定 快速消解分光光度法 HJ/T 399-2007	排放口有流动水体时开展监测,排放期间按日监测。
80	废水	YS002	雨水排口2	流量	化学需氧量	手工					瞬时采样 至少3个瞬时样	1次/日	水质 化学需氧量的测定 快速消解分光光度法 HJ/T 399-2007	排放口有流动水体时开展监测,排放期间按日监测。
81	废水	YS003	雨水排口3	流量	化学需氧量	手工					瞬时采样 至少3个瞬时样	1次/日	水质 化学需氧量的测定 快速消解分光光度法 HJ/T 399-2007	排放口有流动水体时开展监测,排放期间按日监测。

注：（1）指气量、水量、温度、含氧量等项目。

（2）指污染物采样方法，如对于废水污染物：“混合采样（3个、4个或5个混合）”“瞬时采样（3个、4个或5个瞬时样）”；对于废气污染物：“连续采样”“非连续采样（3个或多个）”。

（3）指一段时期内的监测次数要求，如1次/周、1次/月等，对于规范要求填报自动监测设施的，在手工监测内容中填报自动在线监测出现故障时的手工频次。

（4）指污染物浓度测定方法，如“测定化学需氧量的重铬酸钾法”、“测定氨氮的水杨酸分光光度法”等。

（5）根据行业特点，如果需要对雨排水进行监测的，应当手动填写。

监测质量保证与质量控制要求：

按照 HJ971、HJ 819 要求，排污单位应当根据自行监测方案及开展状况，梳理全过程监测质控要求，建立自行监测质量保证与质量控制体系。企业委托第三方检(监)测机构开展自行监测，对其资质进行确认。定期对自行监测工作开展的时效性、自行监测数据的代表性和准确性、管理部门检查结论和公众对自行监测数据的反馈等情况进行评估，识别自行监测存在的问题，及时采取纠正措施。本企业严格按照国家环境监测技术规范和环境监测管理规定的要求开展自行监测，所采用的自动监测设备已通过环保部门验收，定期通过有效性审核，并加强运行维护管理，能够保证设备正常运行和数据正常传输。

监测数据记录、整理、存档要求：

自行监测期间手工监测的记录和自动监测运维记录按照 HJ971、HJ819 执行，并应同步记录监测期间的运行工况。自行监测要建立完整的档案，原始监测记录和数据报告、委托监测相关记录、自动监测设备运维记录等由相关人员签字并保存 3 年以上，其中废气监测数据的保存时间不低于 5 年。

(二) 环境管理台账记录

表 18 环境管理台账信息表

序号	类别	记录内容	记录频次	记录形式	其他信息

表 13 执行（守法）报告信息表

序号	主要内容	上报频次	其他信息
1	①根据自行监测结果说明污染物实际排放浓度和排放量及达标判定分析；②排污单位超标排放或者污染防治设施异常情况的说明。	季报	1、排污单位应当按照技术规范规定频次在全国排污许可证管理信息平台上填报、提交排污许可证执行报告并公开，同时向核发环保部门提交通过全国排污许可证管理信息平台印制的书面执行报告。书面执行报告应当由法定代表人或者主要负责人签字或者盖章。 2、执行报告按照相关行业“排污许可证申请与核发技术规范”中“环境管理台账与排污许可证执行报告编制要求”进行编制。
2	①根据自行监测结果说明污染物实际排放浓度和排放量及达标判定分析；②排污单位超标排放或者污染防治设施异常情况的说明；③排污单位基本生产信息；④污染防治设施运行情况；⑤自行监测执行情况；⑥环境管理台账记录执行情况；⑦信息公开情况；⑧排污单位内部环境管理体系建设与运行情况；⑨其他排污许可证规定的内容执行情况等；⑩建设项目竣工环境保护验收报告中与污染物排放相关的主要内容，应当由排污单位记载在该项目验收完成当年排污许可证年度执行报告中。	年报	1、排污单位应当按照技术规范规定频次在全国排污许可证管理信息平台上填报、提交排污许可证执行报告并公开，同时向核发环保部门提交通过全国排污许可证管理信息平台印制的书面执行报告。书面执行报告应当由法定代表人或者主要负责人签字或者盖章。 2、执行报告按照相关行业“排污许可证申请与核发技术规范”中“环境管理台账与排污许可证执行报告编制

序号	主要内容	上报频次	其他信息
			要求”进行编制。

八、有核发权的地方生态环境主管部门增加的管理内容（如需）

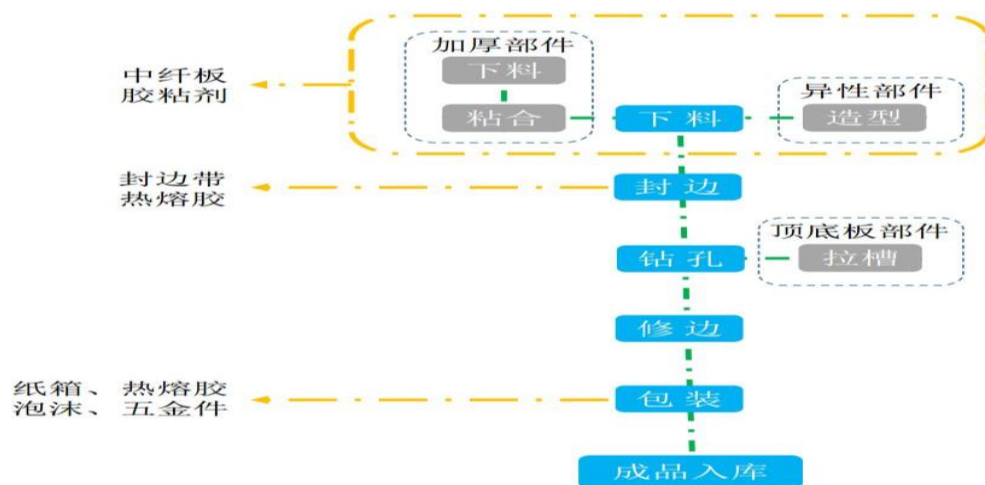
/

九、改正规定（如需）

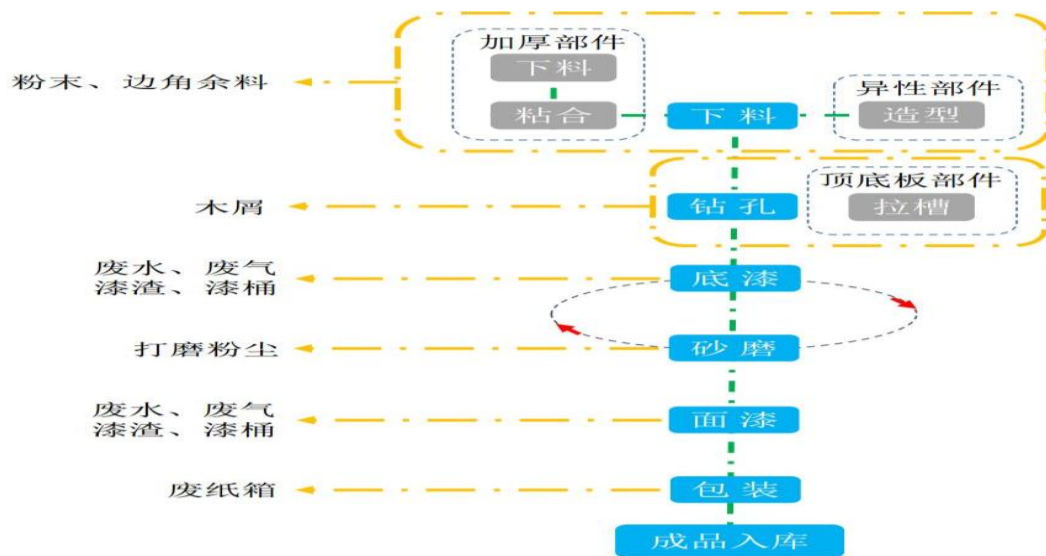
表 19 改正规定信息表

序号	改正问题	改正措施	时限要求

十、附图及资料



板式家具流程图



实木家具流程图

图 1 生产工艺流程图

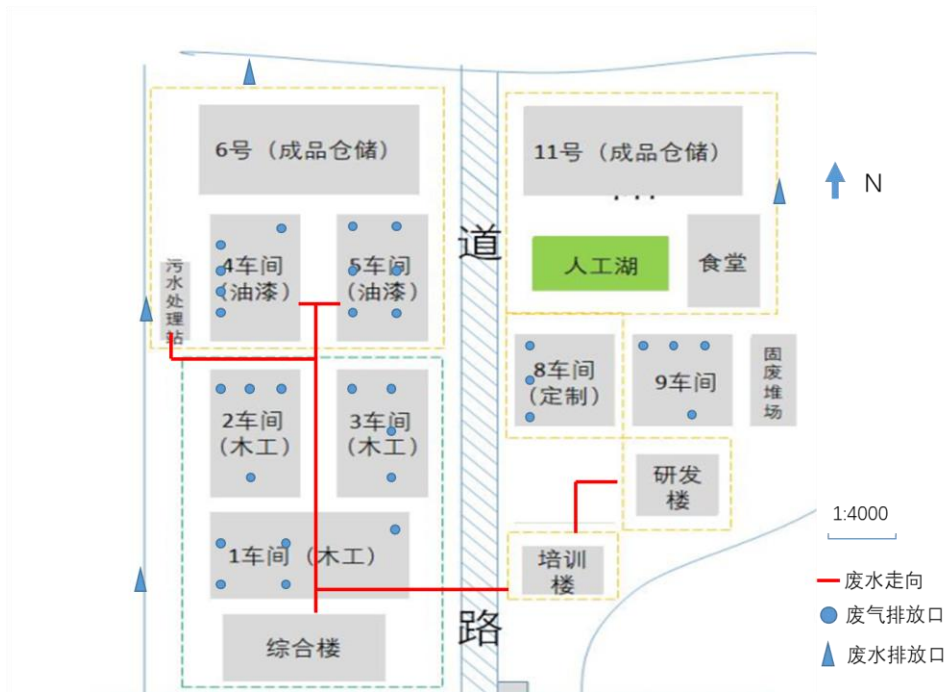


图2 生产厂区总平面布置图

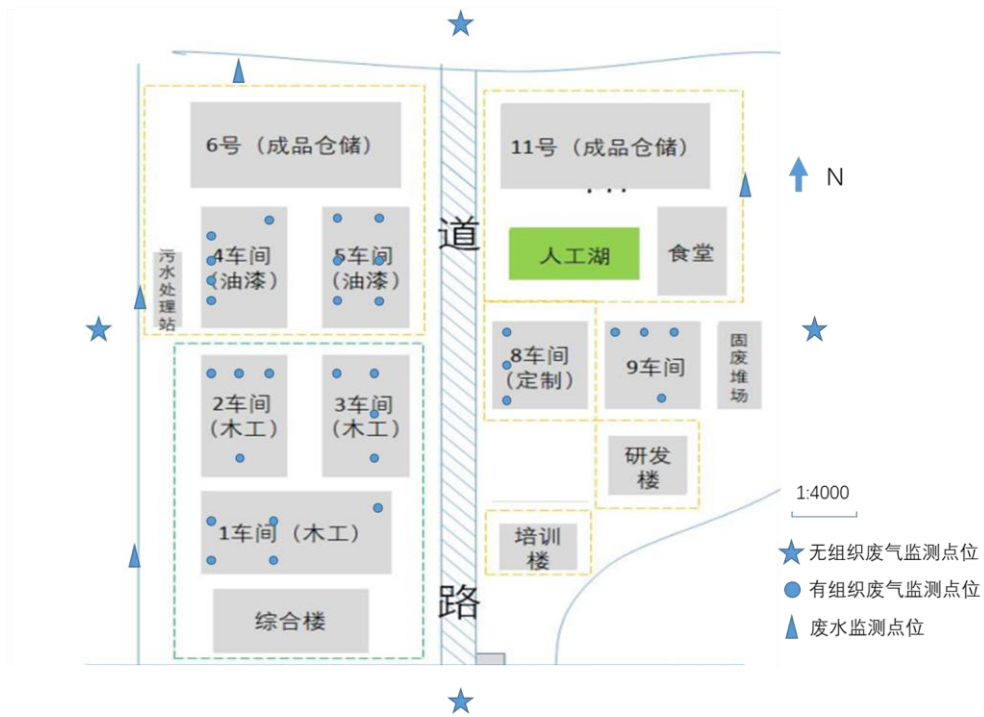


图3 监测点位示意图

No 201610112



2015001571Z (2015)国认监认字(223)号



检测
CNAS L1505

检 验 报 告

Inspection Report

产 品 名 称: PU透明底漆(耐黄变)
Sample

受 检 单 位: 限公司
Inspected

生 产 单 位: 限公司
Manufacturer

委 托 单 位: 限公司
Clientele

检 验 类 别: 送样检验
Inspection Sort



国家建筑装修材料质量监督检验中心

National Center for Quality Supervision, and Inspection of Building Decoration Materials

<http://www.cdmqi.com>

国家建筑装饰材料质量监督检验中心

National Center For Quality Supervision And Inspection Of Building Decoration Materials

检 验 报 告

Inspection Report

No 201610112

共 2 页 第 2 页

序号	检验项目	单位	标准要求	检验结果	单项结论
产品名称: PU透明底漆(耐黄变)		规格型号: CR-34A/B			
Sample		Model			
1	在容器中状态		搅拌后均匀无硬块	符合标准要求	符合
2	施工性		施涂无障碍	施涂无障碍	符合
3	干燥时间				
	表干	h	≤1	<1	符合
	实干	h	≤24	<24	符合
4	贮存稳定性 (50℃, 7d)		无异常	无异常	符合
5	打磨性		易打磨	易打磨	符合
6	附着力(划格间距2mm)	级	≤1	1	符合
7	耐黄变性 (168h) ΔE		≤3.0(一级)	2.6	符合
8	VOC	g/L	≤600	533	符合
9	苯质量分数	%	≤0.05	<0.001(检出限)	符合
10	甲苯+二甲苯+乙苯质量分数	%	≤25	14	符合
11	固化剂中游离甲苯二异氰酸酯(TDI)质量分数	%	≤0.5	0.06	符合
			以下空白		



No. : ST160245



2015003056Z



检测
CNAS L0153



(2015)国认监认字(401)号

检验报告

Test Report

样品名称: 硝基白色底漆
Sample Description

商标/型号: TAIHO
Brand /Model

委托单位: 1111111
Applicant

检验类别: 委托检验
Test Type

国家涂料产品质量监督检验中心(广东)
China National Quality Supervision and Testing Center for Paintings and Dopes(Guangdong)

2016年03月01日

No: ST160245

国家涂料产品质量监督检验中心(广东)

China National Quality Supervision and Testing Center for Paintings and Dopes(Guangdong)

检验报告 (Test Report)

共 2 页 第 2 页

序号	检测项目		单位	检测结果	判定
GB 18581-2009 《室内装饰装修材料 溶剂型木器涂料中有害物质限量》					
1	挥发性有机化合物 (VOC) 含量		g/L	673	合格
2	苯含量		%	<0.01	合格
3	甲苯、二甲苯、乙苯含量总和		%	19.0	合格
4	甲醇含量		%	<0.01	合格
5	卤代烃含量		%	<0.01	合格
6	可溶性重金属含量	铅(Pb)	mg/kg	<10	合格
		镉(Cd)	mg/kg	<2	合格
		铬(Cr)	mg/kg	<2	合格
		汞(Hg)	mg/kg	<2	合格
GB/T 23998-2009 《室内装饰装修用溶剂型硝基木器涂料》					
1	在容器中状态		---	符合	合格
2	细度		μm	40	合格
3	干燥时间	表干	min	<20	合格
		实干	h	<2	合格
4	打磨性		---	符合	合格
5	附着力 (划格间距2mm)		级	0	合格

广东省佛山市顺德区大良新城区德胜东路 Tel: 0757-22808888 Fax: 0757-22802600 网址: www.tlqci.cn